

Määräys viestintäverkkojen ja -palvelujen varmistamisesta sekä viestintäverkkojen synkronoinnista

Sisällys

MÄÄRÄYKSEN TAUSTA JA SÄÄDÖSPERUSTA	3
MÄÄRÄYKSEN VALMISTELU	4
MUUTOKSET JA MUUTOSHISTORIA	4
1 Muutokset ja arvio määräyksen vaikutuksista	4
2 Muutoshistoria	8
YKSITYISKOHTAISET PERUSTELUT	10
1 Soveltamisala	10
1.1 Yleinen teletoiminta	10
1.2 Soveltamisalan yleiset rajaukset	11
1.3 Soveltamisala tilapäisessä tarjonnassa tai kapasiteetissa	11
1.4 Soveltamisala avoimissa WLAN-verkoissa	11
1.5 Soveltamisala radiotoiminnassa	11
1.6 Synkronoinnin soveltamisala	11
2 Määräyksen tarkoitus	11
3 Määritelmät	12
3.1 Yleinen puhelinpalvelu	12
3.2 Tekstiviestipalvelu	13
3.3 Internetyhteyspalvelu	13
3.4 Sähköpostipalvelu	14
3.5 Joukkoviestintäpalvelu	15
3.6 Muu viestintäpalvelu	15
3.7 Viestintäverkon tai palvelun komponentti	16
3.8 Siirtotie	16
3.9 Siirtojärjestelmän komponentti	16
3.10 Liityntäverkko	17
3.11 Koaksiaalikaapelipohjainen kaapelitelevisioverkko	17
3.12 Kuitukaapelipohjainen kaapelitelevisioverkko	17
3.13 Matkaviestinverkon peruspeiton tukiasema	17
3.14 Kiinteistötukiasema	18
3.15 Varateholähde	18
3.16 N+1-varmistus	18
3.17 Taajama	18

4	Tärkeysluokittelu	19
4.1	Tärkeysluokittelukriteerien soveltaminen yleisesti	19
4.2	Viestintäverkon tai -palvelun komponenttikohtaiset tärkeysluokittelun perusteet ..	20
4.3	Maantieteellisen vaikutusalueen kriteerit.....	21
4.4	Käyttäjämäärän käyttö tärkeysluokittelun perusteena	21
4.4.1	Yleisen puhelinpalvelun ja internetyhteyspalvelun käyttäjämäärä	21
4.4.2	Sähköpostipalvelun käyttäjämäärä	22
4.4.3	Joukkoviestintäpalvelun käyttäjämäärä antennivastaanotossa.....	22
4.4.4	Joukkoviestintäpalvelun käyttäjämäärä kiinteissä verkoissa	23
4.5	Yleinen puhelinpalvelu, joka tarjotaan internetyhteyden päällä	23
4.6	Tärkeysluokittelun ylläpito ja dokumentointi.....	23
5	Laitteistovarmistukset	24
5.1	Varmistusten toteuttaminen	24
5.2	Toisiaan varmistavien komponenttien sijoittelu.....	26
5.3	Laitteistovarmistusten ylläpito ja dokumentointi	27
6	Reittivarmistukset	27
6.1	Reittivarmistusten ylläpito ja dokumentointi.....	27
7	Jäähdytyksen varmistaminen	28
7.1	Siirtojärjestelmien jäähdytyksen varmistamisen vaatimukset	28
7.2	Jäähdytyksen varmistusten ylläpito ja dokumentointi	28
8	Tehonsyötön varmistaminen	29
8.1	Varateholähteen varmistusajan pidentäminen	29
8.2	Siirrettävien varavoimlaitosten liitännämahdollisuus.....	30
8.3	Laitetilan sijaintiin ja ominaisuuksiin liittyvät varavoimlaitoksen käyttöongelmat.	30
8.4	Maanpäällistä joukkoviestintäverkkoa koskevat poikkeukset.....	31
8.5	Matkaviestinverkon peruspeiton tukiasemien ja niitä palvelevien siirtojärjestelmän komponenttien tehonsyötön varmistaminen	31
8.6	Siirtojärjestelmän komponenttien tehonsyötön varmistaminen	33
8.7	Varateholähteet asiakaskiinteistöissä	33
8.8	Liikenne- ja viestintäviraston suosituksia tehonsyötön varmistamiseen.....	34
9	Tehonsyöttöjärjestelmien suunnittelu ja valvonta	34
10	Varateholähteet.....	35
10.1	Varateholähteen toimintakunnon ja kapasiteetin riittävyyden tarkistaminen	35
10.2	Varateholähteen mitoitusperiaate sekä viestintäverkon tai -palvelun toiminnan turvaamiseksi tarvittavat laitteet tai järjestelmät	36
10.3	Varateholähteen käytön priorisointi.....	36
11	Akustot	36
12	UPS-laitteet	37
13	Tasasuuntaajat	38

14	Vaihtosuuntaajat	38
15	Varavoimalaitokset	38
15.1	Varavoimalaitosten mitoitus	38
15.2	Siirrettävät varavoimalaitokset	39
15.3	Suunnitelma tehonsyötön varmistamisesta siirrettävillä varavoimalaitoksilla	40
16	Telepäätelaitteen tehonsyöttö	40
17	Laittilojen suojaaminen	41
17.1	Siirtojärjestelmien fyysisen suojaamisen vaatimukset	41
17.2	Kulunvalvonta	42
17.3	Laittilojen rakenne	43
17.4	Olosuhdehälytykset	44
18	Siirtotiet	44
19	Taajuussynkronoinnin toteuttaminen	46
20	Synkronointikellojen vaatimukset taajuus-synkronoinnissa	47
21	Aika- ja vaihesynkronoinnin toteuttaminen ja varmistaminen	47
22	Synkronoinnin ylläpito ja dokumentointi	49
	MÄÄRÄYKSEN VOIMAANTULO JA SIIRTYMÄSÄÄNNÖKSET	49
	JÄLKISEURANTA	51
	LIITE 1	52
	Määräyksen lainsäädäntöperusta ja muut asiaan liittyvät säännökset	52
	LIITE 2	55

MÄÄRÄYKSEN TAUSTA JA SÄÄDÖSPERUSTA

Määräys liittyy sähköisen viestinnän palveluista annetun lain (917/2014¹, jäljempänä viestintäpalvelulaki) 29 lukuun, jossa säädetään viestintäverkon ja viestintäpalvelun laatuvaatimuksista.

Viestintäpalvelulain 1 §:n mukaan lain tavoitteena on mm. varmistaa, että viestintäverkot ja -palvelut ovat teknisesti kehittyneitä, laadultaan hyviä, toimintavarmoja ja turvallisia. Lain tavoitteena on myös turvata sähköisen viestinnän luottamuksellisuuden ja yksityisyyden suojan toteutuminen. Tämä määräys pyrkii osaltaan turvaamaan näitä lain tavoitteita. Liikenne- ja viestintävirasto tarkentaa tällä määräyksellä teletoiminnan häiriötilanteita koskevia lain säännöksiä. Määräyksen lainsäädäntöperusta ja aiheeseen liittyvät muut säännökset on kuvattu tämän perustelumuistion liitteessä 1.

Määräys asettaa velvoitteita teleyrityksille viestintäverkkojen ja viestintäpalvelujen varmistamista sekä viestintäverkkojen synkronointia koskien. Määräys korvaa aiheesta aiemmin annetun määräyksen Viestintävirasto 54 B/2014 M.

¹ Laki sähköisen viestinnän palveluista (917/2014), ajantasainen versio: <https://www.finlex.fi/fi/laki/ajantasa/2014/20140917>

MÄÄRÄYKSEN VALMISTELU

Määräys on valmisteltu virkatyönä Liikenne- ja viestintävirastossa. Valmistelussa huomioitiin muun muassa viraston aiempien tästä aihealueesta antamien määräysten soveltamiskokemukset ja teleyrityksiltä saatu palaute. Määräysluonnoksesta järjestettiin lausuntokierros 7.2.–6.3. ja 11.3.–23.3.2020. Lausuntoa pyydettiin teleyrityksiltä ja radiotoimijoilta eli määräyksen kohteilta. Lisäksi toimijoille järjestettiin keskustelu- ja kuulemistilaisuus 10.6.2020. Saatuja lausuntoja sekä Liikenne- ja viestintäviraston näkemyksiä niissä esitettiin muutosehdotuksiin käsitellään tarkemmin lausuntoyhteenvedossa.²

MUUTOKSET JA MUUTOSHISTORIA

Tässä luvussa kuvataan määräyksen tehdyt muutokset verrattuna tätä määräystä edeltäneisiin velvoitteisiin ja suosituksiin, arvioidaan niiden vaikutuksia ja lisäksi tiiviisti kuvataan määräyksen muutoshistoria.

1 Muutokset ja arvio määräyksen vaikutuksista

Tähän määräykseen tehtiin seuraavat muutokset:

- Aiempi asiaa koskenut määräys (54B/2014 M) oli Viestintäviraston antama. Liikenne- ja viestintäministeriön hallinnonalalla tehdyn virastouudistuksen myötä, Viestintävirasto lakkasi olemasta 1.1.2019 alkaen, minkä johdosta tämän määräyksen on antanut uusi viestintähallinnon viranomaisen, Liikenne- ja viestintävirasto Traficom. Määräykseen ja tähän perustelumuistioon on muutettu kaikki Viestintävirastoon aiemmin viitanneet tekstit viittaamaan Liikenne- ja viestintävirastoon. Virastouudistuksen johdosta määräys on ulkoasultaan hieman erilainen kuin Viestintäviraston antamat määräykset, mutta tällä ei itsessään ole vaikutusta velvoitteisiin. Virastouudistus ei itsessään aiheuta käytännön muutostarpeita teleyrityksissä.
- Aiempi asiaa koskenut määräys oli annettu tietoyhteiskuntakaaren nojalla. Lain nimike muutettiin vuonna 2018 laiksi sähköisen viestinnän palveluista ja näin ollen määräyksen säädösperusta on päivitetty viittaamaan mainittuun sähköisen viestinnän palveluista annettuun lakiin. Säädöspohja ei muutoin ole muuttunut eli lain nimekkeen muutos ei aiheuta käytännön muutostarpeita teleyrityksissä.
- Määräyksen soveltamista oli aiemmin rajattu siten, että määräystä ei sovellettu radiotoiminnan harjoittajiin, joiden toimiluvan mukainen väestöpeitto oli alle 90 %. Tähän määräykseen soveltamisalaa on muutettu siten, että määräyksen soveltamisalasta on poistettu yksityiset radiotoiminnan harjoittajat. Muutokseen päädyttiin kokonaisarvioinnin pohjalta, kun eri vaihtoehtojen vaikutuksia arvioitiin mm. vaaratiedotteiden, peittoalueiden, varautumisen, varautumisen kustannusten ja kilpailuasetelman näkökulmasta. Muutos keventää radiotoimijoille asetettuja velvoitteita.
- Määräykseen tulee uusia vaatimuksia aika- ja vaihesynkronoinnin varmistamista koskien. Määräyksen soveltamista on rajoitettu siten, että määräys koskee matkaviestinverkkojen aikajakoisen dupleksionin (TDD) aika- ja vaihesynkronointia. Velvoite aiheuttaa teleyrityksille jonkin verran taloudellisia kustannuksia. Uudet vaatimukset ovat kuitenkin tärkeitä teleyritysten välisten ja teleyrityksen

² Lausuntoyhteenveto - määräys viestintäverkkojen ja -palvelujen varmistamisesta sekä viestintäverkkojen synkronoinnista, TRAFICOM/54045/03.04.05.00/2020.

verkon sisäisten häiriöiden välttämiseksi. Jos aika- ja vaihesynkronointia ei ole käytettävissä, aiheutuu tästä häiriöitä sekä teleyrityksen omien tukiasemien välille, että eri teleyritysten tukiasemien välille.

- Määräyksen 3 kohdassa on selkeytetty määräyksessä käytettäviä määritelmiä. Kohdassa 3.5. on pyritty selkiyttämään ohjelmatoimijan ja verkkopalvelun tarjoajan välistä rajapintaa. Kohdassa 3.7. on muutettu termi "laajakaistakeskitin" muotoon "liityntäverkon komponentti", joka on paremmin linjassa määräyksessä käytettyjen muiden viestintäverkon komponenttien nimitysten kanssa. Muutoksilla on pyritty selkiyttämään määräyksessä käytettyjä määritelmiä, eikä muutoksilla ole käytännön vaikutuksia, koska muutokset eivät muuta määräyksen vaatimuksia.
- Määräyksen 4 kohdassa on selkeytetty komponenttikohtaisen tärkeysluokittelun perusteita siten, että jos samassa laitetilassa on useita samaa viestintäpalvelua tuottavaa saman operaattorin komponenttia (esimerkiksi viisi kappaletta 24-porttisia kytkimiä), määritetään tärkeysluokka näiden komponenttien yhteenlasketun käyttäjämäärän perusteella. Muutoksella on haluttu selkeyttää komponenttikohtaisen tärkeysluokittelun tulkintaa viraston valvonnassaan tekemien havaintojen pohjalta. Muutoksella ei ole merkittäviä käytännön vaikutuksia, koska muutos ei muuta määräyksen vaatimuksia.
- Määräyksen 7 kohdassa on esitetty vaatimuksia tärkeysluokkien 1 ja 2 komponenttien laitetilojen jäähdytyksen varmistuksen osalta. Tähän määräykseen vaatimuksia on lisätty siten, että jäähdytyksen varmistavien rakennneosien toimintakunto on testattava vähintään kerran vuodessa ja testaustulokset on dokumentoitava, jos jäähdytys on varmistettu rakenneosat kahdentamalla tai rakenneosien N+1-varmistuksella. Muutoksella halutaan varmistaa se, että tärkeysluokkien 1 ja 2 jäähdytyksen varmistavien rakenneosien toimintakunto tulee testattua ja testaustulokset dokumentoitua vähintään kerran vuodessa. Muutoksella on tarkoitus parantaa viestintäverkon toimintavarmuutta jäähdytysjärjestelmän häiriötilanteessa. Muutoksella on vaikutuksia teleyritysten jäähdytysjärjestelmiä koskeviin huolto-ohjelmiin, mutta toisaalta se lisää teleyritysten tietoa jäähdytystä varmistavien rakenneosien tosiasiallisesta toimintakunnosta sekä osaltaan varmistaa viraston tiedonsaannin kyseisistä tiedoista.
- Määräyksen 8 kohdassa oli aiemmin vaadittu, että matkaviestinverkon peruspeiton LTE-tekniikalla toteutetun tukiaseman varateholähteen varmistusajan tulee olla ≥ 15 minuuttia. Kyseessä olivat kevyemmät velvoitteet kuin GSM- ja UMTS-verkoilla, koska vuonna 2012 määräystä annettaessa LTE-verkkojen rakentaminen oli vielä alkuvaiheessa. Tähän määräykseen vaatimusta on muutettu siten, että LTE-tekniikalla rakennettujen tukiasemien osalta varmistusajan kevennys poistetaan ja varmistusaikojen osalta noudatetaan samoja varmistusaikoja kuin GSM- ja UMTS-tekniikalla rakennettujen tukiasemien osalta. Muutoksella on vaikutuksia teleyritysten varateholähteen kapasiteetin mitoittamiseen ja se aiheuttaa teleyrityksille taloudellisia kustannuksia. Muutos katsotaan kuitenkin välttämättömäksi, koska LTE-verkkojen merkitys on kuitenkin tällä hetkellä huomattavan suuri laajakaistakäytössä. Lisäksi LTE-verkoissa tarjotaan nykyään myös yleistä puhelinpalvelua VoLTE (Voice over LTE) -tekniikalla. Muutoksen tarkoituksena on parantaa laajakaistakäytössä tärkeiden LTE-verkkojen toimintavarmuutta sähkönsyötön häiriötilanteissa.

- Määräyksen 8 kohdassa on annettu teleyritykselle oikeus lyhentää GSM- tai UMTS-verkon peruspeiton tukiaseman varateholähteen varmistusaikaa ≥ 15 minuuttiin samalla kun LTE-verkon peruspeiton tukiaseman varateholähteen varmistusaikaa nostetaan. Tällöin teleyrityksen tulee kuitenkin huolehtia siitä, että alueella säilyy riittävä peitto puhelinpalvelun ja etenkin hätäpuheluiden toimivuuden takaamiseksi niillä tekniikoilla joiden varateholähteiden varmistusaikaa ei ole lyhennetty. Muutoksella kevennetään tältä osin teleyrityksille asetettuja velvoitteita ja kustannuspaineita.
- Määräyksen 8 kohdassa on uusia vaatimuksia koskien matkaviestinverkon peruspeiton 5G-tekniikalla toteutettujen tukiasemien varateholähteiden varmistusaikaa. Tähän määräykseen varmistusaikavaatimus asetetaan 15 minuuttiin, kuten oli myös LTE-verkoilla niiden rakentamisen alkuvaiheessa. Muutoksella on vaikutuksia teleyritysten varateholähteiden mitoittamiseen ja se aiheuttaa teleyrityksille jonkin verran taloudellisia kustannuksia. Varateholähteellä varmistaminen katsotaan kuitenkin välttämättömäksi, jotta lyhyet sähkökatot eivät aiheuttaisi viestintäpalvelun käytössä katkoksia. Varmistusaika katsotaan kuitenkin riittäväksi 5G-verkkojen rakentamisen alkuvaiheessa.
- Määräyksen 10 kohdassa on aiemmin vaadittu, että varateholähteen toimintakunto ja kapasiteetin riittävyys on tarkistettava kerran vuodessa. Tähän määräykseen vaatimusta tarkennetaan siten, että varateholähteen toimintakunto ja kapasiteetin riittävyys on testattava vähintään kerran vuodessa ja testaustulokset on dokumentoitava. Muutoksella halutaan varmistaa se, että varateholähteiden toimintakunto tulee testattua ja testaustulokset dokumentoitua vähintään kerran vuodessa. Muutoksella on tarkoitus parantaa viestintäverkon toimintavarmuutta sähkönsyötön häiriötilanteessa. Muutoksella on vaikutuksia teleyritysten varateholähteitä koskeviin huolto-ohjelmiin, mutta toisaalta se lisää teleyritysten tietoa varateholähteiden tosiasiallisesta toimintakunnosta sekä osaltaan varmistaa viraston tiedonsaannin kyseisistä tiedoista.
- Määräyksen 12 kohdassa on esitetty vaatimuksia UPS-laitteiden varmistukselle. Tähän määräykseen vaatimusta on kevennetty siten, että N+1-varmistusta ei vaadita liityntäverkon komponenttia syöttävältä UPS-laitteelta, jos komponentin palvelema liittymämäärä on ≤ 30 . Varmistusvaatimuksen keventämisellä on haluttu asettaa varmistusvaatimus samalle tasolle kuin aiemmassa määräyksessä vaatimukset ovat jo olleet tasasuuntaajien ja vaihtosuuntaajien osalta. Muutoksella kevennetään tältä osin teleyrityksille asetettuja velvoitteita.
- Määräyksen 13 kohdassa on aiemmin vaadittu, että tasasuuntaajan on kyettävä varaamaan purettu akusto kuorman rinnalla vuorokaudessa 80 %:iin nimellisestä kapasiteetistaan. Tähän määräykseen vaatimusta on kevennetty siten, että tasasuuntaajan on kyettävä varaamaan purettu akusto kuorman rinnalla kahdessa vuorokaudessa 80 %:iin nimellisestä kapasiteetistaan. Muutoksella kevennetään tältä osin teleyrityksille asetettuja velvoitteita.
- Määräyksen 17 kohdassa oli aiemmin vaadittu, että tärkeysluokan 3 laitetilaan johtavat ovet on lukittu avaimen perustuvalla mekaanisella tai sähkömekaanisella lukolla. Tähän määräykseen vaatimusta on muutettu siten, että tärkeysluokan 3 laitetilan ovien lukitus ja tilan kulunvalvonta on toteutettava vähintään sähköiseen avaimen perustuvalla ovien lukituksella. Muutoksen tarkoituksena on parantaa tärkeysluokan 3 laitetilojen turvallisuutta ja kulunvalvontaa ja näin

ollen viestintäverkon fyysistä suojaamista. Yhteiskäyttötilat ovat usein tärkeysluokan 3 laittiloja ja viraston tietojen mukaan useat teleyrityksen käyttävät jo sähköiseen avaimeen perustuvaa lukitusta tärkeysluokan 3 laittiloissaan ja näin ollen jo täyttävät uuden vaatimuksen. Muutoksella on vaikutuksia teleyritysten tärkeysluokan 3 laittilojen lukituskäytäntöihin siltä osin, kun niitä ei ole vielä toteutettu uuden vaatimuksen mukaisesti.

- Määräyksen 17 kohdassa on tärkeysluokkien 3, 4 ja 5 laittiloihin liittyvien sähkökaappien osalta lisätty vaatimuksia siten, että sähkökaappi, jota asiaankuulumattomat pääsevät esteettä käsittelemään ja jonka kautta syötetään laittilan viestintäverkon laitteiden tarvitsema sähkö, on lukittava avaimeen perustuvalla mekaanisella tai sähkömekaanisella lukolla. Uuden vaatimuksen tarkoituksena on estää asiaankuulumattomien pääsy käsittelemään viestintäverkon laitteiden tehonsyöttöä ja siten parantaa viestintäverkkojen ja -palvelujen toimintavarmuutta. Muutoksilla on vaikutuksia teleyritysten sähkökaappien lukituskäytäntöihin siltä osin kuin niitä on asiaankuulumattomien mahdollista päästä esteettä käsittelemään. Muutos aiheuttaa teleyrityksille jonkin verran taloudellisia kustannuksia. Velvoite ei kuitenkaan koske niitä sähkökaappeja, jotka sijaitsevat lukittujen laittilojen sisällä.
- Määräyksen 17 kohdassa on avattu perustelumuistioon tärkeysluokan 1 laittilan ympärsrakenteen vaatimuksia, jotka on määritelty Valtioneuvoston asetuksessa 408/2011 "Valtioneuvoston asetus väestönsuojista." Muutoksella on haluttu avata asetuksessa esitettyjä vaatimuksia ja sillä ei ole käytännön vaikutuksia, koska muutos ei muuta määräyksen vaatimuksia.
- Määräyksen 17 kohdassa on esitetty vaatimuksia laittilojen rakenteelle. Määräyksessä oli aiemmin vaadittu, että tärkeysluokan 2 laittilan katon, lattian ja ympärsseinien on oltava kiviaineesta rakennettu. Tähän määräykseen vaatimusta on muutettu siten, että tärkeysluokan 2 laittila voi olla myös teräsrakenteinen määräyksessä esitettyin edellytyksin. Muutoksella kevennetään teleyrityksille asetettuja laittilojen rakennetta koskevia velvoitteita, mutta sillä ei ole arvioitu olevan merkittävää vaikutusta laittilojen rakennetta ja fyysistä suojausta koskien.
- Määräyksen 18 kohdassa on esitetty tarkempia vaatimuksia uusien merikaapelien suojaamisen sekä merikaapelien rantautumiskaivojen suojaamisen osalta. Muutoksilla on tarkoitus parantaa yleiseen teletoimintaan käytettävien merikaapelien fyysistä suojaamista ja näin ollen viestintäverkon ja -palvelujen toimintavarmuutta. Muutoksilla on vaikutusta teleyritysten uusien merikaapelien rantautumisosien rakentamiseen ja siitä aiheutuu teleyrityksille jonkin verran taloudellisia kustannuksia, mutta toisaalta se parantaa osaltaan viestintäverkkojen ja -palvelujen kansainvälisten yhteyksien toimintavarmuutta. Tarkemmat vaatimukset katsotaan perustelluiksi ottaen huomioon viestintäpalveluiden toiminnan ja kansainvälisten yhteyksien merkityksen yhteiskunnalle. Teleyrityksien kustannuspaineita on kevennetty kohdistamalla vaatimukset vain uusiin merikaapeleihin.
- Määräyksen 21 kohdassa on esitetty uusia vaatimuksia satelliittipaikannusjärjestelmän kautta saatavan aika- ja vaihesynkronoinnin varmistamiseksi kiinteän verkon kautta siten, että aika- ja vaihesynkronointi toimii riittäväällä tarkkuudella vähintään kaksi viikkoa, jos synkronointi satelliittipaikannusjärjestelmän kautta ei ole käytettävissä. Määräyksen soveltamista on rajoitettu siten, että määräys

koskee matkaviestinverkkojen aikajakoisen dupleksoinnin (TDD) aika- ja vaihesynkronointia. Muutoksen tarkoituksena on saada varmistettua satelliittipaikannusjärjestelmästä saatava aika- ja vaihesynkronointi, koska se saattaa olla altis häiriöille ja häirinnälle. Aika- ja vaihesynkronoinnin varmistaminen on käytännössä välttämätön aikajakoista dupleksointia käyttävien 5G-verkon tukiasemien toiminnan kannalta tilanteessa, jossa satelliittipaikannusjärjestelmästä saatava aika- ja vaihesynkronointi ei ole käytettävissä. Määräyksen uusilla vaatimuksilla on vaikutuksia teleyrityksien 5G-verkkojen suunnitteluun ja rakentamiseen ja siitä aiheutuu teleyrityksille jonkin verran taloudellisia kustannuksia, mutta vaatimukset ovat käytännössä välttämättömiä 5G-verkkojen toimintavarmuuden kannalta.

2 Muutoshistoria

1996–2002: Tärkeysluokittelu- ja varmistusvaatimukset ovat ajan mittaan tarkentuneet laissa ja määräyksissä. Vuosina 1996–2002 oli voimassa Telehallintokeskuksen määräyksiä, jotka pohjautuivat vanhoihin Posti- ja lennätinhallituksen Puhelinverkkojen rakennemääräyksiin (nk. Vihreä kirja). Nykyisen määräyksen 54 alaan kuuluvia asioita määrittiin kolmessa eri Telehallintokeskuksen ja sittemmin Viestintäviraston määräyksessä eri versioineen: määräyksessä 27 televerkkojen rakenteesta edellytettiin, että teleyritys ylläpitää luetteloita omista tärkeistä ja erittäin tärkeistä kohteistaan ja määrittiin mm. puhelinkeskusten kahdentamisesta ja siirtoteiden varatievaatimuksista. Määräys koski tuolloin vain puhelin- ja datasiirtoverkkoja. Määräyksessä 30 televerkkojen tehonsyötöstä asetettiin vaatimuksia tärkeiden ja erittäin tärkeiden teleasemien tai järjestelmien tehonsyötön varmistamiselle. Vuonna 1999 annettiin oma määräys 48 teleyritysten tilojen ja televerkkojen fyysisestä suojaamisesta, joka nimensä mukaisesti sisälsi vaatimuksia mm. rakenteellisesta suojauksesta, lukituksista, kulunvalvonnasta ja olosuhdevalvonnoista määräyksen 27 mukaisesti määritellyille tärkeille ja erittäin tärkeille kohteille.

2003–2008: Vuonna 2003 määräyksiä uusittiin melko perusteellisesti lainsäädäntöpohjan uudistumisen takia. Perustuslakiuudistuksen takia yleisiä vaatimuksia nostettiin paljon lain tasolle ja määräyksiä tiivistettiin jättämällä pois kuvailevia osuuksia, joissa ei ollut varsinaisia velvoitteita. Olennainen muutos varmistamisvaatimusten kannalta oli se, että niin viestintämarkkinalaki kuin määräykset muutettiin lähtökohtaisesti teknologianeutraaleiksi, mikä tarkoitti sitä, että myös joukkoviestintäverkot tulivat määräysten piiriin. Tarkennettuja vaatimuksia ei kuitenkaan joukkoviestintäverkoille laadittu ja kaapelitelevisioverkon vaatimuksissa viitattiin pääsääntöisesti standardeihin. Määräysjaottelu oli varmistamisen kannalta edelleen sama eli määräyksessä 27 määrittiin tärkeysluokittelusta ja varatiejärjestelyistä, määräyksessä 30 tehonsyötön varmistamisesta ja määräyksessä 48 fyysisestä suojaamisesta. *Määräyksessä 27 D/2003* erotettiin tärkeysluokittelussa neljä eri ryhmää eli erittäin tärkeät ja tärkeät siirto- ja välitysjärjestelmät ja erittäin merkittävät ja merkittävät keskittimet, tukiasemat ja vastaavat. Merkittävyyden arviointia tarkennettiin jo puhelin- ja dataverkoissa liittymä- tai tilaajamäärien, matkaviestinverkon puhekanavien ja 2 Mbit/s -yhteyksin lukumäärän perusteella.

54/2008 M: Vuonna 2008 koottiin määräyksiä 27, 30 ja 48 asiasta yhteen määräykseen 54 viestintäverkkojen ja -palvelujen varmistamisesta. Tässä uudistuksessa luotiin vanhalta pohjalta 5-portainen tärkeysluokittelu ja tarkennettiin tärkeysluokittelun perusteet eri verkoissa ja -palveluissa. Tärkeysluokittelu perustui aikaisempaa selkeämmin siihen, mitä viestintäpalvelua ja kuinka suurta käyttäjämäärää tai maantieteellistä aluetta komponentti palvelee. Eri verkkotekniikoita käytettiin tärkeysluokittelussa aikaisempaa tarkemmin läpi ja myös varmistamisvaatimuksia tarkennettiin. Varmistusvaatimuksia nostettiin tehonsyötön ja varateiden osalta, mutta myös lievennyksiä tehtiin.

54/2008 M → 54 A/2012 M: Tärkeysluokituksiin tehtiin merkittäviä muutoksia. Olennaisimmat muutokset määräyksen vaatimuksissa tehtiin matkaviestinverkon tehonsyötön varmistusajoissa. Määräyksessä ei enää annettu erilaisia velvoitteita matkaviestinverkkojen GSM ja UMTS -tekniikoille. Käytännössä aiempi määräyksen 54/2008 M sisältämä UMTS -verkon tukiasemien varmistusajan lievennys (15 minuuttia) poistettiin ja eri tekniikoilla toteutettujen matkaviestinverkkojen tukiasemiin sovellettiin nyt lähtökohtaisesti kolmen tunnin varmistusaikoja. LTE ja mobiili-WiMAX -verkkojen tukiasemille asetettu varmistusvelvoite lievennettiin 15 minuuttiin, jotta uutta tekniikkaa saataisiin joustavammin käyttöön. Lisäksi matkapuhelinverkon tehonsyötön varmistusvaatimuksia kevennettiin taajamissa niiden tukiasemien osalta, jotka on sijoitettu muihin kuin varsinaisiin telekiinteistöihin. Taajamien ulkopuolella, missä tukiasemaverkko on harvempi ja yleinen sähköverkko haavoituvampi, matkapuhelinverkon varmistusvaatimuksia taas osittain tiukennettiin. Koaksiaalikaapelipohjaisille ja kuitukaapelipohjaisille kaapeli-TV-verkoille lisättiin omat tekniikkakohtaiset tärkeysluokitukset, jotka soveltuivat verkkoihin aikaisempia joukkoviestintäpalvelun tai internet-yhteyspalvelun yleiskriteereitä paremmin. Käytännössä koaksiaalikaapelipohjaisen verkon varmistusvaatimukset lievenivät. Uutena asiana määräykseen otettiin vaatimus jäähdytyksen varmistamisesta tärkeysluokissa 1 ja 2. Tehonsyötön varmistamisessa otettiin määräyksen tässä versiossa käyttöön teknologianeutraali termi *varateholähde*, kun aikaisemmin asetettiin velvoitteita vain *akustolle*. Varavoimailaitoksen liitännämahdollisuuden (kojevastakkeen) toteuttamistapaa täsmennettiin, jotta varavoimakoneiden käyttöönotto olisi sähköverkon häiriötilanteissa entistä sujuvampaa ja helpompaa. Fyysisen suojaamisen vaatimukseen lisättiin tärkeysluokassa 3 valvontavelvoite laitetiloihin tunkeutumisen havaitsemisesta. Vaatimus lisättiin tietoturvan parantamiseksi. Siirtoteiden kaivu- ja asennustöiden tekemiseen annettiin velvoite noudattaa standardia SFS-EN 50174-3. Määräystä ei enää sovellettu avoimiin WLAN-verkkoihin. Määritelmissä korvattiin *laajakaistapalvelu internet-yhteyspalvelulla*, jota käytettiin myös muissa määräyksissä. Kyseessä oli pelkkä termin muutos, kyseisen viestintäpalvelun sisältö ja merkitys eivät muuttuneet.

54A/2012 M → 54B/2014 M: Määräyksestä poistettiin viranomaisverkkoihin liittyvät vaatimukset, koska tietoyhteiskuntakaari ei antanut Viestintävirastolle valtuuksia asettaa viranomaisverkkoja koskevia varmistamisvaatimuksia. Määräyksen soveltamisalan rajauksista poistettiin mobiilivastaanottoon tarkoitettu maanpäällisen digitaalisen televisioverkon lähettimet, koska ko. verkon toimilupaa ei enää ole. Määräykseen lisättiin vaatimukset pitää ajan tasalla ja dokumentoida laitteistovarmistukset, reittivarmistukset, jäähdytyksen varmistukset, laitetilojen fyysinen suojaaminen ja siirtoteiden fyysinen suojaaminen. Kiinteän verkon internetyhteyspalvelun laajakaistakeskittimen tärkeysluokittelua muutettiin siten, että kun määräyksen edellisessä versiossa (54 A/2012 M) kaikki kyseiset keskittimet olivat vähintään tärkeysluokkaa 5, niin määräyksessä 54B/2014M tärkeysluokkaan 5 kuuluivat vasta yli 100 käyttäjän laajakaistakeskittimet. Vaihtosuuntaajille asetettiin vastaava N+1-varmistusvaatimus kuin on esim. tasasuuntaajilla. Kiinteille varavoimailaitoksille lisättiin niiden yleinen kunnossapitovaatimus sekä tärkeysluokan 1 tai 2 viestintäverkon tai -palvelun komponenttia syöttävälle kiinteälle varavoimailaitokselle sen koe-käyttövaatimus. Määräyksen 19, 20 ja 21 pykälissä esitettiin vaatimukset viestintäverkon synkronoinnille ja sen dokumentoinnille. Vastaavat asiat olivat aikaisemmin määräyksissä 26 D/2008 M ja 41 D/2009 M. Määräykseen tehtiin lukuisia tyyliopillisia muutoksia, joiden tarkoituksena oli määräyksen luettavuuden ja ymmärrettävyyden parantaminen.

YKSITYISKOHTAISET PERUSTELUT

Tässä osassa kuvataan pykäläkohtaisesti annettujen velvoitteiden tausta ja tarkoitus. Lisäksi tässä osassa annetaan määräyksen käyttäjille soveltamisohjeet velvoitteiden noudattamisesta.

1 Soveltamisala

Tässä määräyksen kohdassa esitetään määräyksen soveltamisala ja siihen tehdyt rajaukset.

1.1 Yleinen teletoiminta

Määräystä sovelletaan yleiseen teletoimintaan, eli teleyritykseen, jolla tarkoitetaan sähköisen viestinnän palveluista annetun lain 3.1 §:n 27 kohdan mukaan sitä, joka tarjoaa verkkopalvelua tai viestintäpalvelua ennalta rajaamattomalle käyttäjäpiirille. Määräystä sovelletaan myös merkitykseltään vähäiseen teletoimintaan, josta ei ole sähköisen viestinnän palveluista annetun lain 4.2 §:n mukaista teletoimintailmoitusvelvollisuutta.

Verkkopalvelu määritellään sähköisen viestinnän palveluista annetun lain 3.1 §:n 34 kohdassa ja sillä tarkoitetaan palvelua, jossa teleyritys tarjoaa omistamaansa tai muulla perusteella hallussaan olevaa viestintäverkkoa käytettäväksi viestien siirtoon tai jakeluun. Verkkopalvelua tarjoavasta teleyrityksestä käytetään tietoyhteiskuntakaareissa myös nimitystä *verkkoyritys*.

Viestintäverkkoja ovat sähköisen viestinnän palveluista annetun lain 3.1 §:n 39 kohdan mukaan toisiinsa liitetyistä johtimista sekä laitteista muodostuvat järjestelmät, jotka on tarkoitettu viestien siirtoon tai jakeluun johtimella, radioaalloilla tai muulla sähkömagneettisella tavalla. Sellaiset viestintäverkot, joita käytetään viestintäpalvelujen tarjontaan ennalta rajaamattomalle käyttäjäpiirille, ovat sähköisen viestinnän palveluista annetun lain 3.1 §:n 43 kohdan mukaan *yleisiä viestintäverkkoja* ja ne viestintäverkot, joita käytetään pääasiassa televisio- ja radio-ohjelmistojen tai muun kaikille vastaanottajille samanlaisena välitettävän aineiston siirtoon tai lähettämiseen, taas ovat sähköisen viestinnän palveluista annetun lain 3.1 §:n 4 kohdan mukaan *joukkoviestintäverkkoja*.

Viestintäverkot ovat siis sekä kohdeviestintään että joukkoviestintään tarjottavia verkkoja. Määräys soveltuu siten esimerkiksi kiinteään ja langattomaan puhelinverkkoon (niin piiri- kuin pakettikytkentäiseenkin), kaapelitelevisioverkkoon, maanpäälliseen digitaaliseen televisioverkkoon ja analogiseen radioon.

Viestintäpalvelulla tarkoitetaan sähköisen viestinnän palveluista annetun lain 3.1 §:n 37 kohdan mukaan palvelua, joka muodostuu kokonaan tai pääosin viestien siirtämisestä viestintäverkossa sekä siirto- ja lähetyspalvelua joukkoviestintäverkossa. Olennaista viestintäpalvelun määritelmässä on se, että teleyritys osallistuu palveluntarjoajana teknisesti viestien siirtoon tai lähettämiseen.

Myös joukkoviestintäverkoissa määräys soveltuu verkkopalvelun tarjoamiseen eli palveluun, joka mahdollistaa televisio- ja radio-ohjelmistojen välittämisen ja lähettämisen. Määräys soveltuu myös viestintäpalveluun, jolla tarkoitetaan ohjelmistojen siirtopalvelua. Verkko- ja viestintäpalvelun tarkkaa rajanvetoa joukkoviestintäverkoissa ei ole määritelty sitovasti. Olennaista on huomata, että kanavayhtiöiden toiminta on viestintäpalvelua ja teletoimintaa siltä osin kuin se koskee teknistä siirtoa ja tarjolla pitoa. Asiaa käsitellään tarkemmin määritelmien yhteydessä, B-osan kohdassa 3.5.

1.2 Soveltamisalan yleiset rajaukset

Määräys ei koske ennalta rajatulle käyttäjäpiirille tarjottavia verkko- tai viestintäpalveluja tai sisältöpalveluja. Uusissa palveluissa joudutaan usein tulkitsemaan, onko palvelu ylipäättään viestintäpalvelu tai onko käyttäjäpiiri ennalta rajattu. Tulkintaratkaisut on tehtävä kokonaisarviointina tapauskohtaisesti³. Sisältöpalveluina soveltamisalan ulkopuolelle jäävät esimerkiksi internetsivujen sisällöt, keskustelupalstat ja televisio- ja radio-ohjelmistojen sisältö.

1.3 Soveltamisala tilapäisessä tarjonnassa tai kapasiteetissa

Määräystä ei sovelleta viestintäverkkojen tai -palvelujen tilapäiseen tarjontaan tai tilapäiseen kapasiteettiin, kuten esimerkiksi lyhytaikaisen tapahtuman ajaksi alueelle lisättyihin joukkoviestintäverkon lähettimiin tai matkaviestinverkon kapasiteettitukiasemiin. Tilapäisellä tarkoitetaan tavallisesti enintään kolmen kuukauden yhtenäistä ajanjaksoa.

1.4 Soveltamisala avoimissa WLAN-verkoissa

Määräystä ei sovelleta avoimiin WLAN-verkkoihin. Avoimilla WLAN-verkoilla tarkoitetaan tyypillisesti esimerkiksi kaupunkiverkkoja tai muita WLAN-palvelualueita, joissa ei tarjota liittymiä käyttäjille näiden asuin- tai toimipaikkaan. Nämä ovat luonteeltaan täydentäviä niihin kiinteisiin tai matkaviestinverkon internet-yhteyspalveluihin nähden, joita käyttäjät tilaavat kiinteään sijaintipaikkaan kotiinsa tai toimipaikkaan tai matkaviestinverkon liittymään. WLAN-palvelualueiden varmistaminen ei siten ole välttämätöntä käyttäjien perusluonteisten palveluiden turvaamiseksi. Näiden verkkojen tarjonta on usein yleishyödyllistä tai pienimuotoista toimintaa ja varmistaminen voi olla tarjoajille verraten raskasta suhteessa verkkojen yleiseen merkitykseen.

1.5 Soveltamisala radiotoiminnassa

Määräystä ei sovelleta yksityisiin radiotoiminnan harjoittajiin.

1.6 Synkronoinnin soveltamisala

Taajuussynkronointia koskevia vaatimuksia sovelletaan kohdeviestintäverkkoihin ja joukkoviestintäverkkojen siirtoyhteyksiin.

Aika- ja vaihesynkronointia koskevia vaatimuksia sovelletaan matkaviestinverkkojen aikajakaisen dupleksoinnin (TDD) synkronointiin.

2 Määräyksen tarkoitus

Määräyksen tarkoitus on turvata yleisten viestintäverkkojen ja -palvelujen toiminta häiriötilanteissa sekä asettaa yleisten viestintäverkkojen synkronoinnin vaatimukset.

Viestintäverkkoihin ja -palveluihin kohdistuvia häiriötilanteita voivat olla esim. viestintäverkon tai palvelun komponenttien laiterikot, komponenttien välisten yhteyksien kaapelikatkot, komponenttien/laitetilan jäähdytyslaitteiden laiterikot, komponenttien tehonsyöttöjärjestelmien laiterikot, yleisen sähköverkon sähkökatkot, lai-

³ Traficom on julkaissut verkkosivuillaan tulkintaohjeita teletoiminnasta ja teleyrityksistä: <https://www.traficom.fi/fi/viestinta/viestintaverkot/mika-teletoimintaa>

tetiloihin murtautuminen ja laiteloissa olevien viestintäverkon tai -palvelun komponenttien tahallinen vaurioittaminen tai viestiliikenteen häirintä/salakuuntelu, ilki-valta, tulipalo, vesivahinko, tulva jne.

Viestintäverkkojen ja -palvelujen toiminta häiriötilanteissa pyritään turvaamaan määräyksen vaatimuksilla, joilla viestintäverkkoihin vaaditaan rakentamaan erilaisia varmistusmekanismeja. Nämä varmistusmekanismit ovat sitten viestintäverkoissa valmiina kun häiriö kohdistuu niihin. Varmistusten rakentaminen viestintäverkkoihin etukäteen on tärkeää, koska häiriön sattuessa ei yleensä ole aikaa tai mahdollisuutta enää tehdä varmistuksia niin, että häiriö ei vaikuttaisi viestiliikenteeseen.

Määräyksen tarkoituksena on myös varmistaa, että verkkotekniikasta riippumatta synkronointia edellyttävissä viestintäverkoissa ja sovelluksissa synkronointi toteutetaan siten, että viestintäyhteyksien virheettömyydelle ja laadulle asetetut vaatimukset täyttyvät. Viestintäverkkojen puutteellinen synkronointi aiheuttaa virheitä siirrossa ja sitä kautta viestintäyhteyksissä.

3 Määritelmät

Tässä määräyksen kohdassa kuvataan määräyksessä käytetyt määritelmät. Määräyksessä ei määritellä uudestaan sähköisen viestinnän palveluista annetussa laissa määriteltyjä käsitteitä ja toisaalta määritelmät on laadittu niin, etteivät ne ole ristiriidassa lain määritelmien kanssa.

3.1 Yleinen puhelinpalvelu

Tähän määräykseen on sisällytetty sähköisen viestinnän palveluista annetusta laista löytyvä yleisen puhelinpalvelun määritelmä, koska määräyksessä käytetty termi *muu viestintäpalvelu* (ks. B-osan kohta 3.6) on määritelty muiden määritelmäkohdassa listattujen palvelumääritelmien avulla.

Sähköisen viestinnän palveluista annetun lain 3.1 §:n 42 kohdan mukaan yleisellä puhelinpalvelulla tarkoitetaan viestintäpalvelua, jonka avulla voidaan soittaa ja vastaanottaa kotimaan- ja ulkomaanpuheluja kansallisessa tai kansainvälisessä numerointisuunnitelmassa olevan numeron avulla.

Lain yleisperusteluissa on esitetty, että määritelmä vastaa yleispalveludirektiivin 2 artiklan yleisesti saatavilla olevan puhelinpalvelun määritelmää. Sillä tarkoitetaan yleisesti saatavilla olevaa palvelua, jonka avulla voidaan ottaa ja vastaanottaa suoraan tai välillisesti kotimaanpuheluja tai kotimaan- ja ulkomaanpuheluja kansallisessa tai kansainvälisessä numerointisuunnitelmassa olevan numeron tai numeroiden avulla.

Yleinen puhelinpalvelu voi olla teknisesti piiri- tai pakettikytkentäinen. Olennaista määritelmässä on mahdollisuus sekä soittaa että vastaanottaa puheluita kansainväliseen E.164 standardiin perustuvalla puhelinnumerolla. Sanalla yleinen viitataan siihen, että kysymyksessä on yleisesti saatavilla oleva palvelu eli ennalta rajaamattomalle käyttäjäpiirille tarjottu palvelu.

Yleiselle puhelinpalvelulle asetetut vaatimukset pätevät riippumatta siitä, missä verkossa palvelua tarjotaan (muissakin kuin PSTN/ISDN- tai matkaviestinverkoissa). Siten myös kaksisuuntainen VoIP-puhelinpalvelu katsotaan yleiseksi puhelinpalveluksi.

Markkinoilla on tarjolla myös muihin kuin puhelinnumeroihin perustuvia puhelinpalveluja, joista voi vain joko soittaa siten, että soittajan numerona näkyy puhelin-

mero tai joihin voi vastaanottaa puheluita yleisen puhelinverkon numerolla. Tällaiset palvelut eivät ole yleisiä puhelinpalveluja, mutta ne voivat olla viestintäpalveluja tai puhelinverkossa tarjottavia palveluja.

Pelkkä puheluiden vastaanottomahdollisuus tai pelkkä mahdollisuus soittaa puhelu ovat säädännön termein *viestintäpalveluja, eivät yleisiä puhelinpalveluja*. Tämän määräyksen palveluryhmittelyssä *yksisuuntaiset puhepalvelut ovat muita viestintäpalveluja*. Nämä yleisen puhelinpalvelun ja viestintäpalvelun tulkinnat ovat johdonmukaisesti vakiintuneita Liikenne- ja viestintäviraston teknisessä ohjeistuksessa ja tapausratkaisuisissa.

3.2 Tekstiviestipalvelu

Tekstiviestipalvelulla tarkoitetaan tässä määräyksessä matkaviestinverkossa tarjottavaa viestintäpalvelua, jonka avulla voidaan lähettää ja vastaanottaa lyhytsanomia, jotka sisältävät vain aakkosnumeerisia merkkejä ja erikoismerkkejä.

Tekstiviestipalvelusta käytetään usein nimeä SMS-palvelu eli Short Message Service. Palvelun tekninen toteutus on määritelty 3GPP:n spesifikaatiossa TS 23.040.

Tekstiviestejä on teknisesti mahdollista välittää myös kiinteän puhelinverkon liittymiin ja esimerkiksi Liikenne- ja viestintäviraston numerointimääräyksessä⁴ tämä mahdollisuus on otettu huomioon. Tämän määräyksen kannalta tekstiviestintää kiinteän puhelinverkon liittymiin voidaan kuitenkin pitää marginaalisena ja määräys koskee siksi vain puhtaasti matkaviestinverkossa välitettävää tekstiviestipalvelua.

3.3 Internetyhteyspalvelu

Tähän määräykseen on sisällytetty laista löytyvä internetyhteyspalvelun määritelmä, koska määräyksessä käytetty termi *muu viestintäpalvelu* (ks. kohta 3.6) on määritelty muiden määritelmäkohdassa listattujen palvelumääritelmien avulla.

Internetyhteyspalvelulla tarkoitetaan sähköisen viestinnän palveluista annetun lain 3.1 §:n 3 kohdan mukaan viestintäpalvelua, jonka avulla voidaan muodostaa yhteys internetiin siellä tarjolla olevien palvelujen käyttämiseksi.

Lain esitöissä (HE 221/2013) todetaan, että internetyhteyspalvelulla tarkoitetaan esimerkiksi tilaajan päätelaitteen, kuten modeemin ja julkisen internetin välistä yhteyttä. Määritelmä kattaa tiedonsiirron liittymästä julkiseen internetiin ja yhteyden kannalta pakolliset palvelut, kuten IP-osoitteiden hallinnan. Olennaista on, että internetyhteyspalvelu kattaa asiakkaan pääsystä internetiin sen osuuden, jota palvelua tarjoava teleyritys pystyy hallinnoimaan. Internetyhteyden päällä tarjottavat palvelut, kuten sähköposti tai internetpuhelinpalvelut eivät kuulu internetyhteyspalveluun, vaan ovat erillisiä viestintäpalveluja riippumatta siitä, tarjoaako niitä sama vai eri teleyritys.

Liikenne- ja viestintäviraston tulkinnan mukaan internetyhteyden kannalta pakollisia palveluja eli internetyhteyspalveluun sisältyviä palveluja ovat ainakin resolve-rinimipalvelu (DNS) ja DHCP-palvelu.

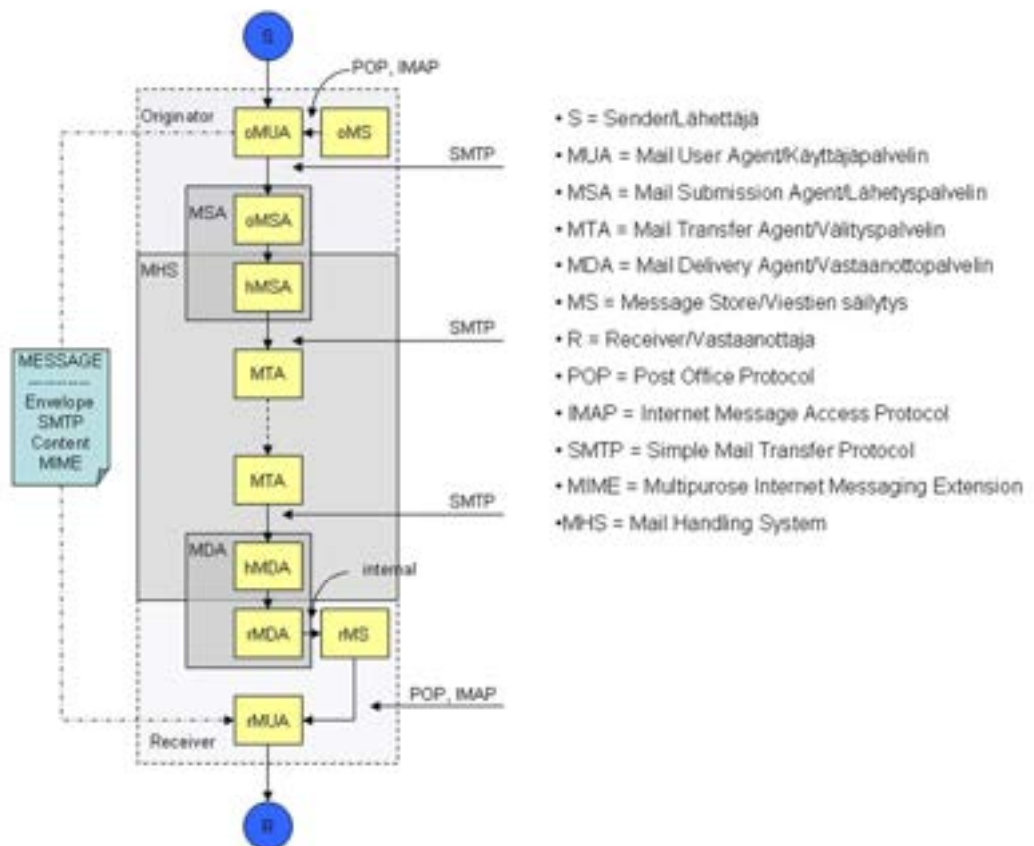
Internetyhteyspalvelun määritelmä on teknologianeutraali ja kattaa siten niin kiinteät kuin langattomatkin liittymät. Esimerkkejä kiinteistä internetyhteyspalveluista ovat mm. xDSL-, kaapelimodeemi-, valokuitu- ja kiinteistöliittymät ja langattomista internetyhteyspalveluista taas matkaviestinliittymien datapalvelut ja WLAN-verkot.

⁴ Tämän muistion julkaisuhetkellä määräys Viestintävirasto 32 S/2016 M yleisen puhelinverkon numeroinnista, ajantasainen versio: <https://www.trafficom.fi/fi/saadokset>

3.4 Sähköpostipalvelu

Sähköpostipalvelulla tarkoitetaan tässä määräyksessä sähköpostiviestien lähettämisen-, välittämisen- tai vastaanottopalvelua, joka käyttää internetin nimipalvelua eli DNS-palvelua viestien välittämiseen. Sähköpostipalvelun periaatekuva, eri toiminnot ja toimintojen välillä käytettäviä protokollia on esitetty kuvassa 1.

Sähköpostin lähettämispalvelulla tarkoitetaan palvelua, jossa asiakas lähettää viestin palveluntarjoajan lähetyspalvelimen (MSA) kautta. Välittämispalvelulla tarkoitetaan palvelua, jossa sähköpostiviesti vastaanotetaan, (käsitellään) ja lähetetään edelleen asiakkaan kanssa sovittuun kohteeseen. Vastaanottopalvelulla tarkoitetaan palvelua, jossa asiakkaan sähköpostiviestit vastaanotetaan vastaanottopalvelimelle (MDA) ja toimitetaan asiakkaan sähköpostilaatikkoon.



Kuva 1. Sähköpostipalvelun periaatekuva.

Lähtevällä sähköpostiliikenteellä tarkoitetaan asiakkailta lähteviä sähköpostiviestejä, jotka välitetään palveluntarjoajan lähetyspalvelimien (MSA) kautta sähköpostin välityspalvelimille (MTA).

Saapuvalla sähköpostiliikenteellä taas tarkoitetaan asiakkaille saapuvia sähköpostiviestejä, jotka välitetään palveluntarjoajan vastaanottopalvelimien (MDA) kautta asiakkaiden sähköpostilaatikoihin (MS).

3.5 Joukkoviestintäpalvelu

Joukkoviestintäpalvelun määritelmä on johdettu sähköisen viestinnän palveluista annetun lain 3§:ssä olevasta joukkoviestintäverkon määritelmästä (ks. B-osan kohta 2.1).

Joukkoviestintäpalvelulla tarkoitetaan tässä määräyksessä televisio- tai radio-ohjelmiston ja näihin liittyvän oheis- ja lisäpalvelun siirtämistä tai lähettämistä joukkoviestintäverkossa.

Tässä määräyksessä joukkoviestintäpalvelun määritelmän tarkoitus on määritellä tärkeysluokittelua varten joukkoviestintäverkossa tarjottavien *televisio- ja radio-ohjelmistojen* ja näihin ohjelmistoihin liittyvien oheis- ja lisäpalvelujen vastaanottajien potentiaalinen lukumäärä, joten määritelmästä on jätetty pois "muu vastaanottajille samanlaisena välitettävä aineisto", jotta ei synny tulkintaongelmia suhteessa julkisessa internetissä tarjottaviin sisältöihin. Tällaisia sisältöpalveluja ovat esimerkiksi televisioyhtiöiden internetissä tarjoamat televisio-ohjelmapalvelut tai VoD (Video on Demand) -palvelut.

Joukkoviestintäpalvelujen tärkeysluokittelussa täytyy pystyä arvioimaan *ohjelmistojen* potentiaalinen vastaanottajamäärä, mutta joukkoviestinnän välittämiseen vaikuttavat häiriötilanteet liittyvät pääsääntöisesti *verkkopalveluun*, joka mahdollistaa ohjelmistojen välittämisen.

Häiriötilanteet saattavat toki liittyä myös *viestintäpalveluun*, jolla tarkoitetaan televisio- ja radio-ohjelmistojen välittämiseen tarkoitettuun verkossa ohjelmien siirtämistä tai lähettämistä eli *ohjelmistojen siirtopalveluja*. Viestintäpalvelun tarjoajia joukkoviestintäverkoissa ovat ohjelmistotoimilupien haltijat. Tekninen viestintäpalvelu on erotettava tarkasti ohjelmistojen sisällöstä, jonka sääntely ei kuulu tämän määräyksen soveltamisalaan.

Liitteessä 1 on esitetty esimerkkinä joukkoviestintäpalvelun tekninen rajausta siirrettävässä televisiopalvelu DVB-T- ja/tai DVB-C-verkkopalvelun avulla ohjelmatoimijalta katsojalle. Muita esimerkkejä joukkoviestintäverkkojen verkkopalveluista ovat mm. DVB-T2-, ULA- ja IPTV-lähetyspalvelut. Joukkoviestintäpalvelun teknisen rajauksen kannalta oleellisinta ei ole millä joukkoviestintäverkkotekniikalla televisio- tai radio-ohjelmisto välitetään ohjelmatoimijalta katsojalle tai kuinka moni eri toimija joukkoviestintäpalvelun välittämiseen osallistuu. Teknisen rajauksen kannalta tärkeintä on, että joukkoviestintäpalvelu ulottuu ohjelmatoimijan luovutusrajapinnasta vastaanottajan vastaanottorajapintaan asti ja tätä on havainnollistettu esimerkillä liitteessä 1 olevassa kuvassa. Jos ohjelmatoimija esimerkiksi toteuttaa audio- ja videosignaalin enkoodauksen itse ja luovuttaa signaalin verkkopalvelun tarjoajalle, osallistuu myös ohjelmatoimija joukkoviestintäpalvelun välittämiseen tältä osin.

3.6 Muu viestintäpalvelu

Muuhun viestintäpalveluun on koottu kaikki ne palvelut, jotka ovat sähköisen viestinnän palveluista annetun lain tarkoittamia viestintäpalveluja ja jotka eivät kuulu mihinkään muuhun tässä määräyksessä määriteltyyn palveluryhmään. Ryhmittely perustuu siihen, että näiden palvelujen toimivuuden häiriötilanteet eivät ole käyttäjien viestintämahdollisuuksien kannalta yhtä kriittistä kuin muiden määriteltyjen palveluryhmien.

Esimerkkejä muista viestintäpalveluista ovat multimediatelevisio-, WAP-, PoC- ja pikaviestipalvelut (IM), push-e-mail -palvelut (jota mahdollisesti tarjoaa muu kuin sähköpostipalvelun tarjoaja ja johon ei siis sisälly kaikkia kohdassa 3.4 todettuja sähköpostipalvelun toiminnallisuuksia), sekä *yleisen puhelinpalvelun* määritelmän (ks.

B-osan kohta 3.1) ulkopuolelle jäävät viestintäpalvelun määritelmän täyttävät puhpalvelut kuten yksisuuntaiset VoIP-palvelut (joista on mahdollista vain soittaa tai vain vastaanottaa puheluita yleisestä puhelinverkosta tai joista ei ole ollenkaan pääsyä yleiseen puhelinverkkoon).

Kun arvioidaan sitä, onko palvelu ylipäättään viestintäpalvelu vai joku muu palvelu, joka ei kuulu lainkaan tietoyhteiskuntakaaren soveltamisalaan, oleellista on se, että palvelun tarjoaja siirtää⁵ viestejä viestintäverkossa. Asiaa ei ole tässä dokumentissa mahdollista kuvata täysin tyhjentävästi, koska palvelukonseptit kehittyvät koko ajan ja lainsäädännön soveltuvuus on ratkaistava tapauskohtaisesti. Liikenne- ja viestintäviraston vakiintuneista tulkintaperiaatteista⁶ voi todeta ainakin sen, että puhtaita vertaisverkkopalveluja ei ole tulkittu viestintäpalveluiksi, koska palvelun tarjoaja ei niissä osallistu viestien siirtämiseen (kuten signaloitiin tai palvelimen ylläpitoon).

3.7 Viestintäverkon tai palvelun komponentti

Viestintäverkon tai -palvelun komponentilla tarkoitetaan tässä määräyksessä verkkoelementtiä, laitetta tai tietojärjestelmää, joista viestintäverkko tai -palvelu muodostuu tai jota se hyödyntää. Viestintäverkon tai -palvelun komponentteja ovat esimerkiksi matkaviestinkeskus, tukiasemaohjain, tukiasema, tekstiviestikeskus, liityntäverkon komponentti, nimipalvelin, verkon pääsynhallinnasta vastaava palvelin, kytkin, reititin, SIP-sovelluspalvelin, älyverkon komponentti, DVB-T -verkon pää- ja täytelähetin tai DVB-T2 -verkon lähetin.

Viestintäverkon tai -palvelun komponentilla *ei* tarkoiteta siirtoteitä tai laitteen tai verkkoelementin osia, kuten esimerkiksi matkaviestinkeskuksen prosessoriyksiköitä. Mikäli jokin toiminto (esimerkiksi nimipalvelinohjelmisto) on hajautettu usealle eri laitteelle, katsotaan kukin laite omaksi komponentikseen.

3.8 Siirtotie

Siirtoteillä tarkoitetaan tässä määräyksessä tiedonsiirtoon käytettäviä metallijohtimia, optisia kuituja ja sähkömagneettisia aaltoja. Siirtoteiden fyysisiä rakenteita ovat erilaiset kaapelit, kaapelien asentamiseen, jatkamiseen ja kytkemiseen tarvittavat rakenteet sekä radiosiirtoteiden edellyttämät mastot ja antennit.

3.9 Siirtojärjestelmän komponentti

Siirtojärjestelmän komponenteilla tarkoitetaan tässä määräyksessä viestintäverkon komponentteja, joiden avulla muodostetaan sähköisten viestien siirtoon tarkoitettuja yhteyksiä. Tällaisia komponentteja ovat esimerkiksi siirtoverkon SDH- ja ATM-solmut, WDM-laitteet, vahvistimet ja toistimet. Siirtojärjestelmän komponentteihin luetaan kuuluvaksi myös kaapelitelevisioverkon vahvistimet. Siirtojärjestelmän komponenttien määritelmä kattaa myös pakettikytkentäisen verkon laitteet, kuten reitittimet, kytkimet ja vastaavat.

Määritelmää käytetään määräyksessä tehonsyötön varmistuksen ja fyysisen suojaamisen velvoitteiden tarkentamiseen siirtojärjestelmien osalta.

⁵ On huomattava, että esimerkiksi pikaviestipalveluissa on ratkaistava tapauskohtaisen toteutuksen perusteella, onko kysymyksessä ylipäättään lain tarkoittama viestintäpalvelu vai esimerkiksi puhdas vertaisverkkopalvelu, jossa ei ole lainkaan keskitettyjä palvelimia, joilla palveluntarjoaja osallistuisi viestien välittämiseen.

⁶ Traficom on julkaissut verkkosivuillaan tulkintaohjeita teletoinnasta ja teleyrityksistä: <https://www.traficom.fi/fi/viestinta/viestintaverkot/mika-teletoinnasta>

3.10 Liityntäverkko

Liityntäverkolla tarkoitetaan tässä määräyksessä asiakaskiinteistöjen sisäisen viestintäverkon ja teleyrityksen alue- tai runkoverkon välistä yleisen viestintäverkon osaa. Määritelmää on käytetty mm. määräyksen 18 kohdassa siirtoteiden asennusvaatimusten määrittelyssä. Esimerkiksi kiinteän internetyhteyspalvelun liityntäverkko muodostuu esim. asiakaskiinteistön ja katujakamon tai vastaavan välisestä talokaapelista, katujakamosta sekä sen ja liityntäverkon komponentin välisestä yhteydestä ja liityntäverkon komponentista sekä sen ja alueverkon solmun välisestä yhteydestä. Esimerkiksi UMTS-verkon liityntäverkko muodostuu esim. matkaviestimen ja tukiaseman välisestä radioyhteydestä ja tukiasemasta sekä sen ja tukiasemaohjaimen välisestä kiinteästä yhteydestä (langallinen tai langaton).

3.11 Koaksiaalikaapelipohjainen kaapelitelevisioverkko

Koaksiaalikaapelipohjaisella kaapelitelevisioverkolla tarkoitetaan tässä kaapelitelevisioverkkoa, jonka liityntäverkon siirtoteitä on ainakin osin toteutettu koaksiaalikaapelilla.

Määritelmää käytetään kaapelitelevisioverkon tärkeysluokittelussa siihen, että koaksiaalitekniikalla toteutetulle liityntäverkolle asetetaan erilaiset tärkeysluokittelun käyttäjämääräkkriteerit kuin esimerkiksi kuitutekniikalla toteutetuille liityntäverkoille.

3.12 Kuitukaapelipohjainen kaapelitelevisioverkko

Kuitukaapelipohjaisella kaapelitelevisioverkolla tarkoitetaan tässä määräyksessä kaapelitelevisioverkkoa, jonka siirtotiet on toteutettu pelkästään valokuidulla. Käytännössä tällaisia verkkoja ovat siis sellaiset kaapelitelevisioverkot, joissa valokuitu on tuotu kiinteistön talojakamoon tai huoneistoihin asti.

3.13 Matkaviestinverkon peruspeiton tukiasema

Matkaviestinverkolla tarkoitetaan tässä määräyksessä pääasiassa kohdeviestintään käytettävää viestintäverkkoa, jossa päätelaitteen yhteys viestintäverkkoon on toteutettu vapaasti etenevien radioaaltojen välityksellä.

Matkaviestinverkon peruspeiton tukiasemia tässä määräyksessä ovat niiden matkaviestinverkkojen tukiasemat, joissa verkkopalvelun tarjoaminen edellyttää sähköisen viestinnän palveluista annetun lain 6 §:n tarkoittamaa verkkotoimilupaa. Tähän joukkoon kuuluvat siis mm. GSM, UMTS ja LTE-tekniikoilla (tai niiden laajennuksilla) sekä viidennen sukupolven (5G) tekniikoilla toteutettujen matkaviestinverkkojen tukiasemat.

Matkaviestinverkkotekniikoita luokitellaan usein niin sanottuihin sukupolviin eli generaatioihin niiden tarjoaman tiedonsiirtokyvyn mukaan. Toisen sukupolven (eli 2G) matkaviestinverkkotekniikoihin lasketaan vakiintuneesti esimerkiksi GSM-, GPRS- ja EDGE-tekniikat. Kolmannen sukupolven (eli 3G) matkaviestinverkkotekniikoita ovat esimerkiksi UMTS ja HSPA. Neljännen sukupolven (eli 4G) matkaviestinverkkotekniikoihin lasketaan esimerkiksi LTE-tekniikka. Viidennen sukupolven (eli 5G) kuuluvien matkaviestinverkkotekniikoiden joukko ei ole vielä täysin vakiintunut, koska nämä tekniikat kehittyvät vielä.

Matkaviestinverkon peruspeiton tukiasemilla tarkoitetaan eri matkaviestintekniikoilla toteutettujen matkaviestinverkkojen tukiasemia, joiden avulla huolehditaan

siitä, että verkon palvelut ovat käytettävissä tietyllä alueella. Toisin sanoen peruspeiton tukiaseman vikaantuminen aiheuttaa matkaviestinverkon peittoalueeseen aukon.

Matkaviestinverkon peruspeiton tukiasemilla ei kuitenkaan tarkoiteta seuraavia tukiasemaratkaisuja:

- asiakasyrityksen kanssa erikseen sovitut tukiasemaratkaisut,
- matkaviestinverkon peruspeiton laatua parantavat ratkaisut, esim. rakennuksen sisäpeittoa tai palvelukapasiteettia parantavat ratkaisut,

3.14 Kiinteistötukiasema

Kiinteistötukiasemalla tarkoitetaan tässä määräyksessä tukiasemaa, jonka tarvitselaitetila sijaitsee muuhun käyttötarkoitukseen kuin yleisen teletoiminnan harjoittamiseen tarkoitettussa rakennuksessa ja jonka antenni sijaitsee pääsääntöisesti tämän rakennuksen ulkopinnalla (seinällä tai katolla). Tällaisia rakennuksia ovat esimerkiksi asuin-, toimisto- tai liikerakennukset, joista on vuokrattu laitetilaa teleyrityksen käyttöön. Kiinteistötukiaseman antenni voi sijaita myös eri rakennuksen ulkopinnoilla kuin missä varsinaiset tukiasemalaitteet ja/tai niiden tehonsyöttö sijaitsevat tai esimerkiksi pylväsmastossa ja niin edelleen. Tällaiset antennien sijainnipaikat ovat kiinteistötukiaseman määritelmän mukaisesti kuitenkin poikkeustapauksia.

Määritelmää on käytetty määräyksen 8 kohdassa matkaviestinverkon peruspeiton tukiasemien tehonsyötön varmistamisvaatimuksia määriteltäessä (taulukko 2, alaviite 6).

3.15 Varateholähde

Varateholähteellä tarkoitetaan tässä määräyksessä laitteistoa tai järjestelmää, jolla viestintäverkon tai palvelun komponenttien keskeytymätön tehonsyöttö varmistetaan sekä tehonsyöttölaitteiden vikojen että yleisen sähköverkon sähkökatkosten varalta.

Määritelmä on teknologianeutraali ja varateholähde voidaan toteuttaa esimerkiksi akustojen, UPS-laitteiden, polttokennojärjestelmien tai muiden tekniikkaratkaisujen avulla. Edellytyksenä kuitenkin on, että valittu järjestely on riippumaton varsinaisten tehonsyöttölaitteiden vikatilanteista ja yleisen sähköverkon sähkökatkokseista ja tehonsyöttö on keskeytymätöntä.

3.16 N+1-varmistus

N+1-varmistuksella tarkoitetaan tässä määräyksessä sellaista laitteistovarmistusta, jossa on N kpl tarvittavia laitteita ja niille yksi varalaitte.

Määritelmää on käytetty määräyksen 12 kohdassa UPS-laitteiden, 13 kohdassa tasasuuntaajien ja 14 kohdassa vaihtosuuntaajien laitteistovarmistus-vaatimusten määrittelyssä.

3.17 Taajama

Taajamalla tarkoitetaan tässä määräyksessä Tilastokeskuksen määritelmän mukaista asutuskeskittymää⁷. Tilastokeskuksen määrittelemä tilastollinen taajama on vähintään 200 asukkaan rakennusryhmä, jossa rakennusten välinen etäisyys ei

⁷ http://www.stat.fi/meta/kas/tilastoll_taaaj.html

yleensä ole 200 metriä suurempi. Taajaman rajauksessa otetaan huomioon asuinrakennusten lisäksi mm. liike-, toimisto- ym. työpaikkoina käytettävät rakennukset. Hallinnollisilla aluejaoilla, kuten kunnan rajoilla ei ole vaikutusta taajamien muodostamiseen.

Määritelmää on käytetty 8 kohdassa matkaviestinverkon peruspeiton tukiasemien tehonsyötön varmistamisvaatimuksen määrittelyssä (taulukko 2, alaviite 6).

4 Tärkeysluokittelu

Määräyksen 4 kohdassa määrätään viestintäverkon tai -palvelun komponenttien tärkeysluokittelusta.

Viestintäverkon tai -palvelun komponentit on luokiteltu niiden tärkeyden perusteella viiteen tärkeysluokkaan, jotka alenevassa tärkeysjärjestyksessä ovat seuraavat: 1, 2, 3, 4 ja 5. Tärkeysluokittelun avulla viestintäverkon tai -palvelun komponenteille määritellään sellaiset varmistamisen ja fyysisen suojaamisen minimivaatimukset, jotka heijastavat kyseisen komponentin tärkeyttä viestintäverkon tai -palvelun kokonaisuuden kannalta.

Yksi määräyksen tavoitteista on varmistaa viestintäverkkojen ja -palvelujen hyvä toimintavarmuus koko maassa, myös harvaanasutuilla alueilla. Pelkästään käyttäjämäärään perustuva tärkeysluokittelu ei toimi tämän tavoitteen mukaisesti harvaanasutuilla alueilla. Sen vuoksi viestintäverkon maantieteellinen vaikutus-/peittoalue on erikseen huomioitu tärkeysluokissa 1 ja 2. Maantieteelliseen alueeseen perustuva tärkeysluokittelukriteeri vaikuttaa erityisesti joukkoviestintäverkkojen lähettimien ja muiden viestintäverkkojen keskitettyjen elementtien (esimerkiksi tukiasemaohjaimet tai puhelinverkon keskus) ja niitä palvelevien siirtojärjestelmän komponenttien tärkeysluokitteluun.

Tarvittaessa Liikenne- ja viestintävirasto Traficom voi antaa tulkintaohjeita teleyrityksen viestintäverkon tai -palvelun komponenttien tärkeysluokittelusta. Jos virasto katsoo, ettei teleyrityksen määrittelemä tärkeysluokittelu täytä määräyksen vaatimuksia, virasto voi yrityskohtaisella yksilöidyllä päätöksellä velvoittaa teleyrityksen korjaamaan toimintansa (kuten muussakin säädösten noudattamisen valvonnassa).

4.1 Tärkeysluokittelukriteerien soveltaminen yleisesti

Viestintäverkon tai -palvelun komponentin tärkeysluokittelun perusteena käytetään viestintäverkon tai -palvelun komponentin palvelemaa maantieteellistä aluetta tai komponentin palvelemaa käyttäjämäärää (tärkeysluokka määräytyy korkeimman soveltuvan perusteen mukaan). Käyttäjämääräperusteet on määritelty määräyksessä viestintäpalvelukohtaisesti. Edellisten lisäksi käytetään tekniikkaakohtaisia määrittelyjä (esimerkiksi koaksiaalikaapelilla toteutettu kaapelitelevisiopalvelu) ja viestintäverkon tai -palvelun komponenttikohtaisia tärkeysluokitteluperusteita (esimerkiksi matkaviestinverkon tukiasemaohjain tai peruspeiton tukiasema).

Siirtojärjestelmän komponentin tärkeysluokka määräytyy sen palveleman käyttäjämäärän tai vaikutusalueen pinta-alan mukaan, jotka määräytyvät käyttäjien suunnasta (liityntäverkon suunnasta) runkoverkkoon päin. Esimerkiksi siirtojärjestelmän komponentin, joka pelkästään kytkee matkaviestinverkon tukiaseman tukiasemaohjaimen, tärkeysluokka on sama kuin kyseisen tukiaseman tärkeysluokka, ei siis sama kuin tukiasemaohjaimen tärkeysluokka. Esimerkiksi siirtojärjestelmän komponentti, joka pelkästään kytkee tukiasemaohjaimen matkapuhelinkeskukseen, tärkeysluokka on sama kuin tukiasemaohjaimen tärkeysluokka, ei matkapuhelinkeskuksen tärkeysluokka.

Laajemman tiedonsiirtoverkon osana olevan, muita yhteyksiä varmistavan siirtojärjestelmän komponentin tärkeysluokka määräytyy koko sen palveleman verkon käyttäjämäärän tai sen maantieteellisen vaikutusalueen perusteella. Esimerkiksi matkaviestinverkko-operaattorin runkoverkon toisiaan varmistavien siirtojärjestelmien komponenttien tärkeysluokka määräytyy matkaviestinverkon asiakasmäärän tai sen maantieteellisen vaikutusalueen perusteella.

Mikäli viestintäverkon tai -palvelun komponenttia käytetään usean eri viestintäpalvelun toteuttamiseen, komponentin tärkeysluokka määräytyy eri viestintäpalvelujen perusteella määritellyn korkeimman tärkeysluokan mukaan. Esimerkiksi siirtojärjestelmän komponentti, joka palvelee sekä tärkeysluokan 5 matkaviestinverkon tukiasemaa että tärkeysluokan 4 internetyhteyspalvelun komponenttia, on tärkeysluokaltaan tasoa 4.

4.2 Viestintäverkon tai -palvelun komponenttikohtaiset tärkeysluokittelun perusteet

Tärkeysluokittelu on tehty komponenttitasolla mm. seuraaville viestintäverkon tai -palvelun komponenteille:

- *Matkaviestinverkon tukiasemaohjaimen* tärkeysluokka on vähintään 2. Tukiasemaohjaimella tarkoitetaan sitä keskitettyä verkon elementtiä (esimerkiksi GSM-verkon BSC tai UMTS-verkon RNC), jonka kautta tukiasemien tietoliikenne keskitetysti ohjataan radioverkosta runkoverkkoon päin.
- *Matkaviestinverkon peruspeiton tukiaseman* tärkeysluokka on 5. Katso myös termin määritelmä kohdasta 3.13.
- *Kiinteän puhelinverkon keskittimen* tärkeysluokka on 5.
- *Kiinteän verkon internetyhteyspalvelun liityntäverkon komponentti* (esimerkiksi DSLAM, OLT, kuitukytkin tai CMTS) tärkeysluokka on 5, jos komponentissa on yli 100, mutta alle 250 käyttäjää. Jos samassa laitetilassa on useita samaa viestintäpalvelua tuottavaa saman operaattorin komponenttia (esimerkiksi viisi kappaletta 24-porttisia kytkimiä), määritetään tärkeysluokka näiden komponenttien yhteenlasketun käyttäjämäärän perusteella.
- *Kiinteän langattoman internetyhteyspalvelun tukiaseman* tärkeysluokka on 5. Tällaisia tukiasemia ovat esimerkiksi kiinteän WiMAX-tekniikan tai WLAN-tekniikan avulla toteutetut internetyhteyspalvelun liittymät (poislukien avoimet WLAN-verkot).
- *Maanpäällisen radio- tai televisioverkon komponentilla* tärkeysluokassa 5 tarkoitetaan antennivastaanottoon tarkoitettua joukkoviestintäverkon komponentteja. Tällaisia ovat käytännössä antennitelevisioverkkojen (kuten DVB-T tai DVB-T2) tai radiotoiminnan täytelähettimet. Kaapelitelevisioverkon laitteet eivät kuulu tähän kategoriaan.
- *Kuitukaapelipohjaisen kaapelitelevisioverkon komponentilla* tärkeysluokassa 5 tarkoitetaan liityntäverkossa tarvittavia vahvistimia ja muita laitteita, joita tarvitaan kuitupohjaisen joukkoviestintä- ja internetyhteyspalvelun välitykseen koteihin ja muihin kiinteistöihin. Tämä kategoria kattaa sellaiset liityntäverkot, joissa liityntäverkko on toteutettu kokonaan kuitukaapelilla.
- *Koaksiaalikaapelipohjaisen kaapelitelevisioverkon komponentilla* tärkeysluokassa 5 tarkoitetaan liityntäverkossa tarvittavia vahvistimia ja muita laitteita, joita tarvitaan joukkoviestintäpalvelun välitykseen koteihin ja muihin kiinteistöihin. Tämä kategoria kattaa sellaiset liityntäverkot, joissa liityntäverkko on toteutettu kokonaan tai osittain koaksiaalikaapelilla.

4.3 Maantieteellisen vaikutusalueen kriteerit

Tärkeysluokissa 1 ja 2 käytetään yhtenä tärkeysluokittelun perusteena sitä, miten suurta maantieteellistä aluetta komponentti palvelee. Tärkeysluokassa 1 tämä alue on 60 000 km² ja tärkeysluokassa 2 se on 20 000 km².

Maantieteellinen vaikutusalue -peruste soveltuu erityisen hyvin matkaviestinverkon ja maanpäällisten antennivälitteisten radio- ja televisioverkkojen komponenttien luokitteluun.

Maantieteellistä vaikutusaluetta ei sovelleta tärkeysluokittelun perusteena viestintäverkon komponenteille, joiden vikaantuminen ei estä muiden palveluntarjoajien tarjoamien vastaavien viestintäpalvelujen käyttöä samasta liityntäverkosta. Tällaisia viestintäpalveluita ovat muun muassa internetyhteyden päälle rakennetut palvelut (esimerkiksi sähköpostipalvelu, pikaviestipalvelu tai IPTV-palvelu).

Maantieteellisellä vaikutusalueella ei tarkoiteta myöskään yksittäisistä liittymistä muodostuvaa hajapeittoa, joka saattaa muodostua muun muassa toisten operaattorien alueilla myydyistä bitstream-tuotteella toteutetuista laajakaistaliittymistä. Jotta maantieteellinen vaikutusaluekriteeri koskisi laajakaistaliittymien osalta vieraassa verkossa toimivaa palveluoperaattoria, on kyseisen palveluoperaattorin markkinaosuuden kyseisellä alueella oltava yli 30 %.

Maantieteellistä vaikutusaluetta ei ole rajoitettu hallinnollisten alueiden, kuten kuntien mukaan. Määritelmän kannalta oleellista on se, miten suuren yhtenäisen maantieteellisen alueen palveluihin viestintäverkon tai -palvelun komponentti vaikuttaa.

4.4 Käyttäjämäärän käyttö tärkeysluokittelun perusteena

Kaikissa tärkeysluokissa viestintäverkon tai -palvelun komponentin luokittelun yleisperusteena on se, miten suurta käyttäjämäärää komponentti palvelee. Käyttäjällä tarkoitetaan sähköisen viestinnän palveluista annetun lain 3.1 §:n 7 kohdan mukaan luonnollista henkilöä, joka palvelun tilaajana tai muuten käyttää viestintäpalvelua tai lisäarvopalvelua.

Käyttäjämäärien laskennassa huomioidaan kaikki viestintäpalvelujen käyttäjät riippumatta siitä, ovatko nämä käyttäjät teleyritykselle kuluttaja- vai yritysasiakkaita. Seuraavassa esitetään soveltamisohjeita käyttäjämäärien tulkitsemiseen eri viestintäpalveluissa.

4.4.1 Yleisen puhelinpalvelun ja internetyhteyspalvelun käyttäjämäärä

Tärkeysluokittelun perusteena käytettävä käyttäjämäärä lasketaan kuluttajaliittymissä ensisijaisesti siten, että yksi puhelin- tai laajakaistaliittymä vastaa yhtä palvelun käyttäjää. Mikäli todellinen käyttäjämäärä ei ole käytännössä laskettavissa, komponentin tärkeysluokka yleisessä puhelinpalvelussa ja internetyhteyspalvelussa määrittyy rakennetun kapasiteetin tai komponentin palveleman maantieteellisen pinta-alan mukaan.

Sähköisen viestinnän palveluista annetun lain yksityiskohtaisten perustelujen mukaan kuluttajalla tarkoitetaan luonnollista henkilöä, joka käyttää palveluja pääasiassa muuhun tarkoitukseen kuin elinkeinotoimintaa varten. Kuluttajan käsite vastaa kuluttajansuojalain (38/1978) 1 luvun 4 §:n käsitettä.

Kuluttajaliittymällä tarkoitetaan tässä määräyksessä viestintäverkon liittymää, joka on pääasiallisesti tarkoitettu kuluttaja-asiakkaiden käyttöön. Kyseessä on kuluttajaliittymä myös silloin, kun teleyritys on tarkoittanut kyseisen liittymätyyppin pääasiassa kuluttaja-asiakkaille, mutta liittymä on esimerkiksi pienyrityksen tai yhdistyksen käytössä.

Verkko-operaattorin toiselle teleyritykselle myymiä laajakaistaliittymiä pidetään määräyksessä laskennallisesti verkko-operaattorin kannalta kuluttajaliittyminä.

Tärkeysluokittelussa käytettyä yleisen puhelinpalvelun ja internet-yhteyspalvelun käyttäjämääräperustetta käytetään siten, että yksi kuluttajaliittymä vastaa yhtä käyttäjää. Näin siitä huolimatta, että esimerkiksi perheen yhtä laajakaistaliittymää voi käyttää useampi perheenjäsen.

Yritys taas tekee tyypillisesti erillisen yksilöidyn palvelusopimuksen teleyrityksen kanssa viestintäpalvelujen käyttämisestä. Käyttäjäkohtaisten palvelujen (esimerkiksi yrityksen hankkimat matkaviestinverkon liittymät) tärkeysluokittelussa käytettävä käyttäjämäärä lasketaan suoraan liittymämäärän mukaan. Yrityksen tai toimipisteen henkilökunnalla voi olla kuitenkin myös yhteiskäyttöisiä viestintäpalveluja (esimerkiksi puhelinvaihte tai internet-yhteys), joiden todellisen käyttäjämäärän laskeminen on vaikeaa. Tämän ongelman välttämiseksi yritysliittymien yhteiskäyttöisten viestintäpalvelujen käyttäjämäärän laskemiseksi käytetään kahta seuraavaa sääntöä:

1. Perinteisen vaihdeliittymän (ISDN/R2-merkinanto) tapauksessa käyttäjämäärä on sama kuin keskusjohtojen (puhekanavien) lukumäärä. Tätä periaatetta voi soveltaa myös IP-pohjaisiin vaihteisiin, kun vaihteesta liitytään teleyrityksen viestintäverkkoon perinteisellä vaihdeliittymämerkinannoilla (ISDN/R2).
2. Ensimmäistä sääntöä ei voi kuitenkaan sellaisenaan käyttää täysin IP-pohjaisissa vaihdeliittymäissä tai internetliittymissä. Näiden yritysliittymien osalta tärkeysluokittelussa käytettävä palvelukohtainen käyttäjämäärä on 30 käyttäjää riippumatta yrityksen tai toimipisteen työntekijämäärästä. Samaa sääntöä sovelletaan sekä yleiseen puhelinpalveluun että laajakaistapalveluun.

4.4.2 Sähköpostipalvelun käyttäjämäärä

Sähköpostipalvelussa tärkeysluokittelun perusteena käytettävä käyttäjämäärä lasketaan provisioitujen sähköpostitilien lukumäärän perusteella.

4.4.3 Joukkoviestintäpalvelun käyttäjämäärä antennivastaanotossa

Maanpäällisen televisio- (kuten DVB-T ja DVB-T2) ja radioverkon lähettimen tärkeysluokittelun perusteena käytettävä käyttäjämäärä lasketaan lähettimen peittoalueen laskennallisen väestöpeiton mukaan. Väestöpeitto lasketaan mallintamalla radiopeitto teleyrityksen käyttämän etenemismallin mukaan, huomioiden standardien mukaiset vastaanoton minimikenttävoimakkuudet ja hyödyntäen väestötietoaaineistoja.

Käyttäjämäärän laskenta perustuu yleensä radio- tai TV-verkon peittoalueen vakituisten asukkaiden lukumäärään. Niissä tilanteissa, joissa potentiaalinen käyttäjämäärä on luotettavasti, objektiivisesti ja kohtuullisen pysyvästi laskettavissa muulla perusteella, voidaan tärkeysluokittelun perusteena käytettävä käyttäjämäärä laskea myös todellisen käyttäjämäärän perusteella. Tällaista tulkintaa voidaan käyttää esimerkiksi televisiopalveluun, jossa maanpäällisessä joukkoviestintäverkossa välitettäviä ohjelmistoja on mahdollista seurata ainoastaan maksukortilla.

DVB-T -verkoissa on sekä niin sanottuja päälähtimiä että täytelähtimiä. DVB-T -verkon päälähtimellä tarkoitetaan sellaisia lähtimiä, joilla muodostetaan digi-tv -verkon varsinainen peittoalue. DVB-T -verkon täytelähtimellä taas tarkoitetaan DVB-T -verkon päälähtimiä yleensä huomattavasti pienempitehoisia lähtimiä, joilla varmistetaan maanpäällisen digi-tv -verkon lähetyksen paikallinen vastaanotto sellaisilla alueilla, joilla päälähtimen lähettämä signaali on heikko. Täytelähtimien ensisijainen tehtävä on siis päälähtimien tuottaman peruspeiton aukkojen paikkaaminen, mutta niiden tuottamaa lähetyssignaalia voidaan käytännössä vastaanottaa myös varsinaisella peruspeittoalueella. Täytelähtimen tärkeysluokittelussa huomioidaan käyttäjämääränä kuitenkin pelkästään sen peruspeitossa olevan aukon laskennallisen väestöpeiton käyttäjämäärä, jota varten lähetin on lisätty tuottamaan peruspeiton täydennystä. Jos esimerkiksi täytelähetin peittää peruspeiton aukon, jonka alueella laskennallinen väestöpeitto on 25 000 käyttäjää, mutta täytelähtimien signaalia voidaan käytännössä vastaanottaa laskennallisen 60 000 käyttäjän väestöpeiton alueella (60 000 - 25 000 = 35 000 käyttäjää on siis peruspeiton alueella, jota palvelee ensisijaisesti jokin muu varsinaista peruspeittoa tarjoava lähetin), on täytelähtimien tärkeysluokka 4 (tärkeysluokitus siis määrittyy 25 000 käyttäjän perusteella).

Määräyksen taulukon 1 tärkeysluokassa 5 mainitun maanpäällisen televisio- ja radioverkon komponentin luokitteluperuste on todellisen käyttäjämäärän sijaan lähetin alueella olevien kotitalouksien lukumäärä.

4.4.4 Joukkoviestintäpalvelun käyttäjämäärä kiinteissä verkoissa

Kiinteissä verkoissa tarjottavien joukkoviestintäpalvelujen (kuten DVB-C) tärkeysluokittelun kriteerinä käytettävä käyttäjämäärä lasketaan todellisena käyttäjänä olevien kotitalouksien määrän mukaan. Esimerkiksi kerros- tai rivitalokiinteistön kanssa tehdyssä sopimuksessa käyttäjämäärä lasketaan kiinteistössä olevien huoneistojen lukumäärän mukaan.

4.5 Yleinen puhelinpalvelu, joka tarjotaan internetyhteyden päällä

Määräyksen taulukon 1 tärkeysluokitteluperusteissa on tärkeysluokissa 3 ja 4 erotettu yleisestä puhelinpalvelusta sellainen yleinen puhelinpalvelu, jota tarjotaan internetyhteyden päällä. Määrittelyllä tarkoitetaan sellaista puhelinpalvelun toteutusta, jossa puhelinpalvelun tarjoaja hallinnoi puhelinpalveluun tarvittavia keskitettyjä komponentteja ja tietoliikenneyhteys käyttäjän päätelaitteen ja puhelinpalvelun keskitettyjen komponenttien välillä toteutetaan internetyhteysspalvelulla. Internet-yhteysspalvelun tarjoaja voi olla joko sama tai eri teleyritys kuin puhelinpalvelun tarjoaja. VoIP-puhelinpalvelu on tyypillinen esimerkki tällaisesta yleisen puhelinpalvelun erityismuodosta.

Tärkeysluokissa 3 ja 4 annetut internetyhteyden päällä tarjotun yleisen puhelinpalvelun tärkeysluokitteluperusteet on määritelty siten, että vaatimukset kohdistuvat vain palvelun keskitettyihin komponentteihin. Palvelun toteuttamiseen välttämättä tarvittavan liityntäverkon varmistusvaatimukset määräytyvät internetyhteysspalvelun tärkeysluokittelun perusteella. Tärkeysluokissa 1 ja 2 tätä yleisen puhelinpalvelun erikoistapausta ei tarvitse erotella yleisestä puhelinpalvelusta, koska yleisen puhelinpalvelun tärkeysluokittelukriteerien käyttäjämäärät ovat niin suuret, että vaatimukset kohdistuvat joka tapauksessa palvelun keskitettyihin komponentteihin.

4.6 Tärkeysluokittelun ylläpito ja dokumentointi

Teleyritysten tulee määräyksen mukaisesti määritellä, pitää ajan tasalla ja dokumentoida tiedot omien viestintäverkkojensa ja -palvelujensa komponenteista, joiden tärkeysluokka on 1 - 5. Teleyritysten tulee myös määritellä, pitää ajan tasalla

ja dokumentoida tiedot tiloista, joissa on edellä mainittuja tärkeysluokiteltuja komponentteja. Ajan tasalla pitämisellä tarkoitetaan, että viestintäverkkojen ja -palvelujen komponenttien ja laiteilojen tärkeysluokitus tarkistetaan ja tarvittaessa päivitetään aina viestintäverkoissa ja -palveluissa tehtyjen muutosten yhteydessä.

5 Laitteistovarmistukset

Tässä kohdassa on annettu laitteistojen varmistuksen velvoitteet.

5.1 Varmistusten toteuttaminen

Teleyrityksen on varmistettava viestintäverkkojensa ja -palvelujensa tärkeysluokien 1 ja 2 komponentit siten, että minkään yhden komponentin vikaantuminen ei häiritse tai merkittävästi vaikuta verkon tai palvelun toimintaan. Tällä tarkoitetaan sitä, että komponentin tarjoama palvelu on varmistettava ensisijaisesti niin, että komponentin käyttäjät siirtyvät automaattisesti varmistavalle komponentille. Taavoitteena on, että komponentin vikaantuminen ei häiritse palvelun toimintaa. Tämä tarkoittaa muun muassa riittävien henkilö-, laite ja siirtoyhteysresurssien saatavuuden varmistamista ennakoon.

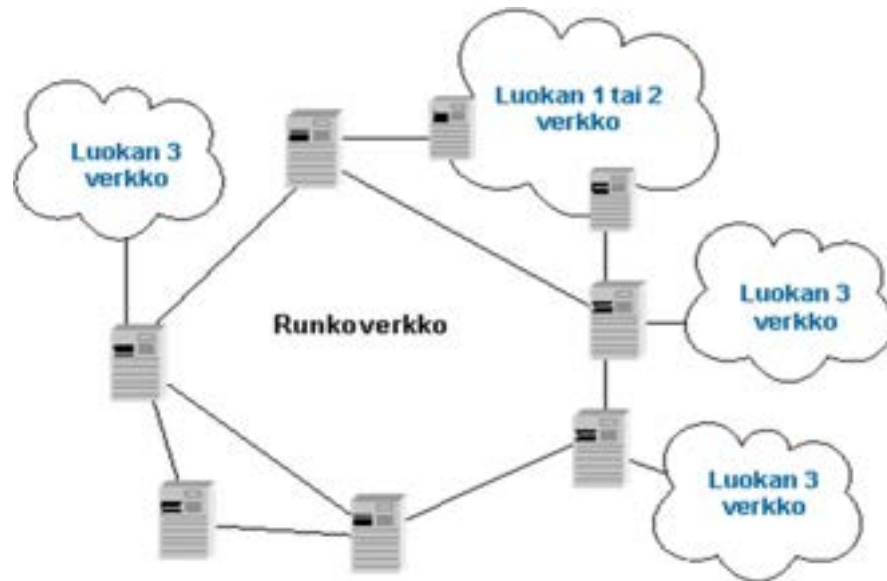
Alla on kaksi esimerkkiä automaattisesta varmistuksen toteutuksesta:

Resolverinimipalvelin:

Tärkeysluokien 1 ja 2 resolverinimipalvelimien varmistaminen voidaan toteuttaa esimerkiksi edustapalvelimen ja anycast -osoitteiden avulla siten, että vikaantuneelle palvelimelle aiemmin tulleet nimipalvelinkyselyt jaetaan edustapalvelimessa muille nimipalvelimille. Tällöin järjestelmän kapasiteetti tulee kuitenkin mitoitaa siten, että kaikki nimipalvelinkyselyt voidaan hoitaa yhden palvelimen vikaantumisesta huolimatta ilman merkittävää vaikutusta suorituskykyyn.

IP-runkoverkko:

Valtakunnallisten IP-runkoverkkojen komponenttien tärkeysluokka on oletusarvoisesti 1 tai 2 riippuen verkon koosta ja sen käyttäjämäärästä. Tämä edellyttää sitä, että luokan 1 tai 2 perusteet täyttävän runkoverkon reitit on varmistettava niin, että yhden runkoverkon komponentin tai komponenttien välisen yhteyden (siirtotien) vikaantuminen ei estä liikennettä runkoverkon kahden muun pisteen välillä. Käytännössä luokan 1 tai 2 runkoverkon reitit on rakennettava renkaan muotoon. Kuvassa 2 esitetään esimerkki runkoverkon komponenttien, liityntöjen ja reittien varmistamisesta, jolloin rengas toimii runkoverkon osalta kyseisen runkoverkon komponentin varmistuksena.



Kuva 2: Esimerkki runkoverkon komponenttien, liityntöjen ja reittien varmistamisesta

Runkoverkon varmistus voidaan toteuttaa monella eri tasolla (esimerkiksi MPLS:n avulla toteutettu varmistus). Teleyritys voi valita käytettävän varmistustavan verkonsa toteutustekniikan sallimissa rajoissa.

Teleyrityksen tulee kuitenkin huolehtia siitä, että:

- liikenne kytkeytyy eli reitittyy automaattisesti uudelle reitille ja
- minkään yhden komponentin vikaantuminen ei estä muiden runkoverkon komponenttien välistä liikennettä.

Palvelujen täysin häiriötön toiminta ei ole aina mahdollista esimerkiksi komponenttien sisältämien yhteyden tilatietojen ja näiden synkronointivaikeuksien takia. Näissä tapauksissa varmistuksen käyttöönotto voi vaatia myös manuaalisia toimenpiteitä, kuten asiantuntijan tekemän tarkistuksen ja mekanismin käyttöönottopäätöksen. Esimerkkejä tilatiedollisista komponenteista ovat SIP-palvelimet sekä DHCP-palvelimet. Myös näissä tapauksissa teleyrityksen tulee minimoida mahdolliset häiriöt.

Esimerkki varmistuksen manuaalisesta käyttöönotosta:

DHCP-palvelin:

Esimerkiksi resolverinimipalvelimiin verrattuna DHCP-palvelinten varmistaminen on hieman hankalampaa palvelinten sisältämien tilatietojen takia. Palvelun häiriötön varmistus on kuitenkin mahdollista esimerkiksi IETF:n dokumentissa DHCP Failover Protocol⁸ kuvatulla tavalla. Teleyrityksen on huolehdittava tietojen synkronoinnista siten, että samaa IP-osoitetta ei anneta usealle eri käyttäjälle.

Joidenkin viestintäverkkojen ja -palvelujen komponenttien automaattinen varmistus on vasta tullut tai tulossa mahdolliseksi laiteratkaisuiden kehittyessä. Yksi tällainen

⁸ IETF, DHCP Failover Protocol: <https://datatracker.ietf.org/doc/html/draft-ietf-dhc-failover-12>

osa-alue ovat muun muassa matkaviestinverkon keskuksset ja verkon muut keskitetyt komponentit.

Matkaviestinverkon keskuksset ja muut verkon keskitetyt komponentit:

Matkaviestinverkon runkoverkon keskitetyt komponentit on varmistettava tekniikan tarjoamien mahdollisuuksien ja kohtuullisen käyttöönottoaikataulun mukaisesti siten, että komponentin vikaantumisesta aiheutuva häiriö saadaan minimoitua. Tällä tarkoitetaan esimerkiksi kotirekisterien (HLR/HSS), matkapuhelinkeskusten tai runkoverkon muiden tärkeysluokan 1 tai 2 komponenttien (esimerkiksi MGW, GGSN tai SGSN) varmistamista. Tavoitetilä on se, että vikatilanteessa tilaaja voi automaattisesti siirtyä käyttämään varmistavaa komponenttia. Vikatilanteessa ei vaadita täysin häiriötöntä toimintaa ja käyttäjän viestintäpalvelu saattaa hetkellisesti katketa tai tilaaja voi joutua rekisteröitymään verkkoon uudelleen.

Joitakin käytössä olevia viestintäverkon tai -palvelun komponentteja ei ole välttämättä mahdollista varmistaa kohtuullisin kustannuksin. Tällaisia komponentteja saattavat olla esimerkiksi piirikytkentäisen verkon puhelinkeskukset. Kustannusten kohtuullisuutta arvioidaan muun muassa suhteessa kyseisen komponentin jäljellä olevaan käyttöikänsä. Lähivuosina poistuvan tekniikan osalta varmistus saattaaakin olla perusteltua tehdä vasta korvausinvestointien yhteydessä.

Teleyrityksen tulee pyrkiä verkon automaattiseen varmistamiseen ottaen huomioon laitevalmistajien tuotejulkaisu- ja oman verkkonsa päivitysaikataulut. Mikäli automaattinen varmistus ei ole vielä mahdollista kohtuullisin kustannuksin, teleyrityksen on laadittava suunnitelma ja toteutusaikataulu varmistuksen parantamiseksi kohti automaattista varmistusta.

Mikäli automaattista varmistusta ei ole kohtuullisin kustannuksin mahdollista toteuttaa, on teleyrityksellä oltava valmius sekä selkeä ennalta tehty suunnitelma vikaantuneen viestintäverkon tai -palvelun komponentin ja sen tarjoaman palvelun korvaamisesta muilla toimenpiteillä tai komponenteilla kohtuullisessa ajassa. Teleyrityksen on tällöin suunniteltava, mahdollisuuksien mukaan testattava testiverkossa ja dokumentoitava ne toimenpiteet, joilla automaattinen varmistus korvataan.

Teleyrityksen on ennalta varmistettava, että varmistamiseen käytettävien laitteiden ja yhteyksien kapasiteetti riittää koko asiakasmäärän palvelemiseen yhden komponentin vikaantumisesta huolimatta. Varmistamisella ei välttämättä tarkoiteta viestintäverkon- tai palvelun komponenttien kahdentamista ja myös muut varmistustavat, joilla päästään samaan lopputulokseen edellä mainituissa vikatilanteissa, ovat mahdollisia.

5.2 Toisiaan varmistavien komponenttien sijoittelu

Määräyksen mukaan teleyrityksen on sijoitettava toisiaan varmistavat tärkeysluokien 1 ja 2 viestintäverkkojen ja -palvelujen komponentit eri rakennuksissa oleviin laitetiloihin. Vaatimuksen tavoitteena on, että toisiaan varmistavat komponentit sijoitetaan riittävän etäälle toisistaan, jolloin samanaikaisesti toisiaan varmistaviin komponentteihin kohdistuvan fyysisen uhan (esimerkiksi tulipalo, laittilan korkeaksi kohonnut lämpötila ja ilkivalta) todennäköisyys on mahdollisimman pieni.

Vaatimus ei koske viestintäverkon tai -palvelun komponentteja, joita ei ole mahdollista sijoittaa kohtuullisin kustannuksin eri rakennuksessa oleviin laitetiloihin. Näissä tapauksissa komponentit on kuitenkin sijoitettava mahdollisuuksien mukaan

vähintään saman rakennuksen eri palo-osastoihin. Aina tämäkään ei ole kohtuullisin kustannuksin mahdollista, esimerkiksi komponenteille yhteisten suurtaajuusosien takia. Tällaisia komponentteja voivat olla esimerkiksi maanpäällisen joukkoviestintäverkon lähettimet. Kustannusten kohtuullisuutta arvioidaan muun muassa suhteessa kyseisen komponentin jäljellä olevaan käyttöikänsä.

Jos toisiaan varmistavia tärkeysluokkien 1 ja 2 viestintäverkon tai -palvelun komponentteja sijoitetaan saman rakennuksen samaan palo-osastoon, on syy tähän dokumentoitava tärkeysluokitteludokumenteissa. Tällä dokumentointivaatimuksella pyritään siihen, että komponenttien sijoituspaikan osalta selvitetään kaikki vaihtoehdot ja pyritään mahdollisimman hyvään ratkaisuun, jonka perusteet on myöhemmin todettavissa.

5.3 Laitteistovarmistusten ylläpito ja dokumentointi

Teleyrityksen on pidettävä ajan tasalla ja dokumentoitava tärkeysluokkien 1 ja 2 viestintäverkkojen ja -palvelujen komponenttien laitteisto-varmistukset.

Esimerkiksi Liikenne- ja viestintäviraston tekemillä tarkastuskäynneillä teleyrityksiin on käynyt ilmi, että laitteistovarmistukset eivät ole aina pysyneet ajan tasalla (vaatimusten mukaisina) teleyrityksen viestintäverkkojen ja -palvelujen muuttuessa ja kehittyessä. Myöskään laitteistovarmistusratkaisut eivät ole aina käyneet ilmi olemassa olevasta dokumentaatiosta. Edellä mainitulla vaatimuksella pyritään korjaamaan nämä puutteet.

6 Reittivarmistukset

Tärkeysluokkien 1 ja 2 komponenttien välisille yhteyksille on järjestettävä reittivarmistukset. Nämä varmistukset on toteutettava siten, että toisiaan varmistavien reittien välillä on mahdollisimman suuri fyysinen riippumattomuus.

Reittivarmistusten mahdollisimman suurella fyysisellä riippumattomuudella tarkoitetaan sitä, että varmistettavan ja varmistavan viestintäverkon tai -palvelun komponentin yhteydet eivät kulje minkään yhteisen pisteen kautta. Toisiaan varmistavien yhteyksien kulkua esimerkiksi saman laitetyksen kautta tai sijaintia saman tien varrella tulee välttää. Jos toisiaan varmistavat tärkeysluokkien 1 tai 2 viestintäverkon tai -palvelun komponentit sijaitsevat samassa rakennuksessa (saman rakennuksen eri palotiloissa), niitä palvelevat yhteydet tulee pyrkiä tuomaan sisään rakennukseen riittävän etäällä toisistaan. Yhteyksien välistä riittävää etäisyyttä arvioitaessa tulee ottaa huomioon yhteyksille ympäristössään mahdollisesti aiheutuvat fyysiset uhat, kuten katujen kaivaminen.

6.1 Reittivarmistusten ylläpito ja dokumentointi

Teleyrityksen on pidettävä ajan tasalla ja dokumentoitava tärkeysluokkien 1 ja 2 viestintäverkkojen ja -palvelujen komponenttien reittivarmistukset.

Esimerkiksi Liikenne- ja viestintäviraston tekemillä tarkastuskäynneillä teleyrityksiin on käynyt ilmi, että reittivarmistukset eivät ole aina pysyneet ajan tasalla (vaatimusten mukaisina) teleyrityksen viestintäverkkojen ja -palvelujen muuttuessa ja kehittyessä. Myöskään reittivarmistusratkaisut eivät ole aina käyneet ilmi olemassa olevasta dokumentaatiosta. Edellä mainitulla vaatimuksella pyritään korjaamaan nämä puutteet.

7 Jäähdytyksen varmistaminen

Perusteena jäähdytyksen varmistamisvaatimukselle ovat viraston käytännön havainnot vikatilanteissa ja tarkastuskäynneillä. Jäähdytyksen varmistaminen on suu- relta osin jo toteutettu kyseisten komponenttien osalta ja määräyksellä pyritään saattamaan kyseinen varmistus täysin kattavasti toteutetuksi.

Varmistamisella tarkoitetaan tässä esimerkiksi sitä, että jäähdytyslaitteiden huolto- ja korjaustoimet järjestetään siten, että laitteisiin tulevat viat ja häiriöt korjataan niin nopeasti, että ne eivät ehdi vaikuttaa olennaisesti jäähdytettävän laittilan viestintäverkon tai -palvelun komponentteihin. Tämä edellyttää myös sitä, että jäähdytyslaitteiden varaosat tai varalaitteet ovat aina riittävän nopeasti saatavilla.

Varmistaminen ei siis välttämättä edellytä varsinaisten jäähdytyslaitteiden kahden- tamista, mikäli huoltosopimukseen kirjattujen ehtojen avulla voidaan luottaa siihen, että tarvittavat korjaustyöt voidaan häiriötilanteissa hoitaa niin nopeasti, että vies- tintäverkkojen tärkeysluokkien 1 ja 2 komponenttien toiminta ei ehdi häiriintyä.

Jos tärkeysluokkien 1 ja 2 komponenttien jäähdytyksen varmistaminen on toteu- tettu jäähdytysjärjestelmän rakenneosat kahdentamalla tai niiden N+1-varmistuk- sella, on varmistavien rakenneosien toimintakunto testattava vähintään kerran vuo- dessa. Toimintakunnon testaamisen voi suorittaa esimerkiksi vuosihuollon yhtey- dessä.

7.1 Siirtojärjestelmien jäähdytyksen varmistamisen vaatimukset

Silmukoitujen runko- ja alueverkkojen siirtojärjestelmien komponentit varmistavat käytännössä toisiaan, joten runko- tai alueverkon toisiaan varmistavien siirtojärjes- telmien komponenttien tärkeysluokka määräytyy käytännössä koko verkon koon ja käyttäjämäärän mukaan. Tällöin kyseisen verkon komponenttien tärkeysluokka on usein 1 tai 2.

Tärkeysluokka ja sen mukanaan tuomat vaatimukset laitetilalle ja sen ominaisuuksille ovat perusteltuja, mutta pienemmillä paikkakunnilla ei aina ole käytettävissä tärkeysluokan 1 tai 2 mukaisia tiloja. Pelkästään kyseisen siirtojärjestelmän kompo- nenttia varten tällaisia tiloja ei ole tarkoituksenmukaista hankkia. Tästä syystä, täl- laisille siirtojärjestelmien komponenteille on annettu tässä kohdassa lievennys jääh- dytyksen varmistuksen vaatimusten osalta: jos tärkeysluokan 1 tai 2 siirtojärjestel- män komponentin laitetilalla täyttää tämän määräyksen 17 kohdan 3 alakohdan no- jalla vain tärkeysluokan 3 laittilan suojaamisen vaatimukset, ei tällaisen siirtojär- jestelmän komponentin jäähdytystä tarvitse varmistaa.

On kuitenkin huomattava, että jos tärkeysluokan 1 tai 2 siirtojärjestelmän kom- ponentti sijaitsee läheisyydessä (noin 500 km² alue, sijoituspaikka keskipi- teenä) on käytettävissä tärkeysluokkien 1 tai 2 vaatimukset täyttävä laittila, on siirtojärjestelmän komponentit aina ensisijaisesti sijoitettava tärkeysluokkaansa vastaaviin tiloihin. Tällä ei kuitenkaan tarkoiteta sitä, että teleyrityksen tulisi muut- taä olemassa olevaa verkkoaan vapautuvan tai alueelle rakennetun uuden laittilan takia. Viestintäverkon tai -palvelun komponentin sijoituspaikalla tarkoitetaan joko komponentin suunniteltua tai olemassa olevaa sijaintipaikkaa.

7.2 Jäähdytyksen varmistusten ylläpito ja dokumentointi

Teleyrityksen on pidettävä ajan tasalla ja dokumentoitava tärkeysluokkien 1 ja 2 viestintäverkkojen ja -palvelujen komponenttien jäähdytyksen varmistukset sekä varmistavien rakenneosien toimintakunnon testaustulokset.

Esimerkiksi Liikenne- ja viestintäviraston tekemillä tarkastuskäynneillä teleyrityksiin on käynyt ilmi, että jäähdytyksen varmistukset eivät ole aina pysyneet ajan tasalla (vaatimusten mukaisina) teleyrityksen viestintäverkkojen ja -palvelujen muuttuessa ja kehittyessä. Myöskään jäähdytyksen varmistus-ratkaisut eivät ole aina käyneet ilmi olemassa olevasta dokumentaatiosta. Edellä mainitulla vaatimuksella pyritään korjaamaan nämä puutteet.

8 Tehonsyötön varmistaminen

Koska kaikki viestintäverkot ja niissä tarjottavat palvelut tarvitsevat toimiakseen sähköä, on komponenttien tehonsyötön varmistaminen perusteltua mahdollisimman häiriöttömän toiminnan varmistamiseksi.

Määräyksen mukaan yleisen viestintäverkon tai -palvelun komponentin tehonsyöttö on varmistettava varateholähteellä sekä tehonsyöttölaitteiden vikojen että yleisen sähköverkon sähkökatkosten varalta. Määräyksessä annetaan vähimmäisvaatimukset asialle. Lisäksi määräyksessä annetaan vähimmäisvaatimukset tehonsyötön varmistamisesta varavoimallaitosten avulla.

Yleisen viestintäverkon tai -palvelun tehonsyötön varmistusvaatimukset on esitetty määräyksen taulukossa 2. Varmistamisvaatimus määräytyy sen mukaan, minkä tärkeysluokan komponentti on kyseessä. Tehonsyötön varmistamisessa voidaan luonnollisesti noudattaa komponentin oman tärkeysluokan vaatimusten sijasta myös ylemmän tärkeysluokan vaatimuksia. Määräyksessä vaaditaan, että komponenttien tehonsyöttö on varmistettava vähintään 8 kohdan taulukon 2 vaatimusten mukaisesti. Käytännössä tämä tarkoittaa sitä, että vaadittuun varateholähteen varmistusaikaan on päästävä kaikissa tehotarpeen tilanteissa.

8.1 Varateholähteen varmistusajan pidentäminen

Taajaman ulkopuolella sijaitsevat yleiset sähköverkot ovat huomattavasti haavoituvampia kuin taajamien yleiset sähköverkot. Haavoittuvuus on viime vuosina ilmennyt erityisesti rajuilmojen, myrskyjen ja tykkylumiolosuhteiden aikana ja koostuu eri syistä johtuvan hitaamman sähköverkkojen viankorjauksen takia (katso esimerkiksi Energiateollisuus ry:n Keskeytystilastot⁹). Näin on muun muassa sen takia, että taajamien ulkopuolella sähkönjakelu on toteutettu pääosin avojohdoilla tai ilmakaapeleilla, jotka sijaitsevat ainakin joltain osuudeltaan alueella, jossa esimerkiksi myrsky voi kaataa puita avojohdojen tai ilmakaapeliin päälle, mikä voi katkaista sähköt ja vaikeuttaa sähköverkon viankorjausta. Teille kaatuvat puut katkaisevat kulkuyhteyksiä ja siten vaikeuttavat lisää yleisten sähköverkkojen viankorjausta. Lisäksi taajamien ulkopuolella oleviin teleyrityksen laitetiloihin voi olla hankala päästä muun muassa maasto-olosuhteiden, kelin, teille kaatuneiden puiden tai pitkien etäisyyksien vuoksi, jolloin varavoimallaitoksen perille vieminen vie enemmän aikaa kuin taajamissa.

Sähköverkon haavoittuvuutta **taajaman ulkopuolella** on pyritty huomioimaan määräyksen varateholähteen varmistusaikavaatimuksissa seuraavin tavoin:

- Tärkeysluokassa 3 vaaditaan vähintään 12 tunnin varmistusaika, mikäli tehonsyötön varmistuksena ei ole kiinteää varavoimakonetta.
- Vähintään 30 %:lle matkaviestinverkon peruspeiton tukiasemia vaaditaan 4 tunnin varmistusaika.
- Tärkeysluokassa 5 vaaditaan varmistusajan pidentämistä 2–4 tunnista 6 tuntiin, mikäli pääsy laitetiloihin ei ole ympärivuotisesti mahdollista 2–4 tunnin

⁹ Energiateollisuus ry:n keskeytystilastot: https://energia.fi/uutishuone/materiaalipankki/sahkon_keskeytystilastot_2010-2019.html

puitteissa ja laitetilassa ei ole kiinteää varavoimakonetta. Näin on tehtävä esimerkiksi silloin, kun laitetilaan on vaikea päästä maasto- tai keliolosuhteiden takia (esimerkiksi tunturialue, saaristoalueet, kelirikkoalueet).

8.2 Siirrettävien varavoimalaitosten liitännämahdollisuus

Viestintäverkon tai -palvelun komponenteille on järjestettävä mahdollisuus toteuttaa tehonsyöttö paikalle tuodun siirrettävän varavoimalaitoksen avulla, ellei komponenteilla ole yleisen sähköjakeluverkon varmistuksena kiinteää varavoimalaitosta. Siirrettävän varavoimalaitoksen liitännämahdollisuudella tarkoitetaan määräyksen taulukossa 2 sitä, että voimalaitejärjestelmään on rakennettu siirrettävän varavoimalaitoksen liittämiseen tarvittava kojevastake. Kojevastakkeen ominaisuudet on määritelty määräyksessä sellaisiin kohteisiin, joissa varavoimalaitoksella syötettävän virran voimakkuus ei ylitä 63 A. Kojevastakkeen tarkalla ja yleispätevällä määrittelyllä pyritään turvaamaan siirrettävien varavoimalaitosten mahdollisimman hyvä liitettävyyden käyttökohteeseen esimerkiksi lainattuja varavoimakoneita käytettäessä. Mikäli varavoimalaitoksella on syötettävä yli 63 A virtaa, voidaan sen liitäntä laitetilaan toteuttaa tapauskohtaisesti. Kojevastakkeen ja sen asennuksen on kuitenkin kaikissa tapauksissa täytettävä sähköturvallisuusmääräysten vaatimukset.

8.3 Laitetilan sijaintiin ja ominaisuuksiin liittyvät varavoimalaitoksen käyttöongelmat

Varavoimalaitoksen käyttö voi olla mahdotonta tai se sisältää merkittäviä riskejä esimerkiksi seuraavissa tapauksissa, joita esiintyy lähinnä taajama- ja kaupunkiolosuhteissa:

- Siirrettävää varavoimalaitosta ei voi sijoittaa riittävän lähelle kohdetta vaarantamatta samalla kiinteistön paloturvallisuutta polttoaineen käsittelystä tai varalaitoksen lämmöntuotosta johtuvista syistä (esimerkiksi tavaratalot, liikerakennukset, koulut ja päiväkodit).
- Siirrettävää varavoimalaitosta ei voi sijoittaa kohteeseen siten, että ulkopuoliset eivät pääse siihen käsiksi, tai varavoimalaitoksen toimintaa ei pystytä valvomaan riittävän tehokkaasti (paikat, joissa liikkuu yleisöä, erityisesti lapset ovat riski).
- Siirrettävän varavoimalaitoksen siirtäminen riittävän lähelle käyttöpaikkaa on mahdotonta (esimerkiksi korkeiden rakennusten ullakot ja jossakin tapauksissa kellaritilat).
- Siirrettävän varavoimalaitoksen melu- ja pakokaasuhaitat estävät sen käyttämisen.
- Kiinteälle varavoimalaitokselle ja sen vaatimalle polttoainesäiliölle ei voi järjestää laitetilasta asianmukaista tilaa esimerkiksi tilan ahtauden, lattian riittämättömän kantavuuden tai muun syyn takia.

Yllä mainituissa erikoistapauksissa voidaan määräyksen taulukon 2 tärkeysluokkien 3–5 osalta tulkita, että siirrettävän varavoimalaitoksen käyttö ei ole kohteessa mahdollista.

Siirtojärjestelmien komponenttien tärkeysluokkien 1 ja 2 osalta teleyritys voi pyytää Liikenne- ja viestintävirastolta lupaa poiketa määräyksen taulukon 2 tehonsyötön varmistusvaatimuksesta varavoimalaitoksella yllämainituissa erikoistapauksissa.

8.4 Maanpäällistä joukkoviestintäverkkoa koskevat poikkeukset

Maanpäällisten joukkoviestintäverkkojen (kuten DVB-T, DVB-T2 ja ULA) lähettimiltä ei vaadita varateholähteellä tehtävää varmistusta lainkaan, jos lähettimen tehonsyöttö on varmistettu kiinteällä varavoimalaitoksella (määräyksen taulukko 2, alaviite 1). Tämä poikkeus on tehty, koska erityisesti DVB-T -verkossa päälähettimien tehonkulutus on niin suuri, että niiden varmistaminen varateholähteellä ei ole kohtuullisin kustannuksin mahdollista.

Maanpäällisten joukkoviestintäverkkojen lähettimiltä ei myöskään ehdottomasti vaadita kiinteän varavoimalaitoksen varmistusta (määräyksen taulukko 2, alaviite 3). Syynä on se, että varavoimalaitosten toteutuskustannukset nousisivat laitosten koon ja nykyisten laitetilaratkaisuiden takia kohtuuttomiksi.

Jos maanpäällisen joukkoviestintäverkon komponentin varavoimalaitokselle ei ole rakennettu varmistusta, on teleyrityksen syytä kiinnittää erityistä huomiota varavoimalaitoksen ylläpitoon, huoltoon ja koekäyttöön.

8.5 Matkaviestinverkon peruspeiton tukiasemien ja niitä palvelevien siirtojärjestelmän komponenttien tehonsyötön varmistaminen

Matkaviestinverkon peruspeiton tukiaseman ja sitä palvelevan siirtojärjestelmän komponentin tärkeysluokka on tämän määräyksen mukaan aina 5, eli yleinen varateholähteen varmistusaika on 3 tuntia. Tähän vaatimukseen on annettu seuraavat poikkeukset:

Taulukko 2, alaviite 6:

Matkaviestinverkon peruspeiton tukiaseman ja sitä palvelevan siirtojärjestelmän komponentin varateholähteen varmistusajan tulee olla:

- ≥ 4 tuntia, vähintään 30 %:lla taajaman ulkopuolella sijaitsevista tukiasemista,
- ≥ 2 tuntia, mikäli tukiasema on taajamassa sijaitseva kiinteistö-tukiasema,
- ≥ 15 minuuttia, mikäli tukiasema on 5G-verkon tukiasema.

Jos muita kuin 5G -verkon peruspeiton tukiasemia sijaitsee taajamien ulkopuolella, tulee näistä tukiasemista siis vähintään 30 % varmistaa varateholähteellä, jonka varmistusaika on ≥ 4 tuntia.

Liikenne- ja viestintävirasto suosittelee, että teleyritys varmistaa kyseisellä ≥ 4 tunnin varateholähteen varmistusajalla taajamien ulkopuolella sijaitsevista tukiasemista ensisijaisesti ne, joiden kanssa samassa laitetilassa (omassa tai vuokratussa) on kahden muun valtakunnallisen matkaviestinverkko-operaattorin vastaavia tukiasemia (siis kaikkiaan kolmen matkaviestinverkko-operaattorin tukiasemia). *Suomen Yhteisverkko Oy:n yhden tukiaseman katsotaan tässä vastaavan kahden operaattorin tukiasemia.* Mikäli tällä ei vielä saavuteta edellä mainittua 30 %:a taajamien ulkopuolisista tukiasemista, Liikenne- ja viestintävirasto suosittelee, että teleyritys varmistaa ≥ 4 tunnin varateholähteen varmistusajalla taajaman ulkopuolella sijaitsevista tukiasemista myös ne, joiden kanssa samassa laitetilassa on yhden muun valtakunnallisen matkaviestinverkko-operaattorin vastaavia tukiasemia (siis kaikkiaan kahden matkaviestinverkko-operaattorin tukiasemia), että vaadittu vähintään 30 % saavutetaan.

"Samassa laitetilassa" tarkoittaa käytännössä sitä, että kyseiset kolmen tai kahden matkaviestinverkko-operaattorin tukiasemat käyttävät yhteistä yleisen sähköverkon liitintää ja tehonsyötön varmistusta.

Mikäli kaikkien kolmen valtakunnallisen matkaviestinverkko-operaattorin päällekkäisen peittoalueen aikaansaavien kaikkien tukiasemien tehonsyöttö katkeaa, ei hätäpuhelua voida soittaa eikä hätätekstiviestiä lähettää tällä alueella. Edellisessä kappaleessa mainittu suositus perustuu siis tällaisen alueen hätäliikenteen varmistamiseen pidempikestoisella varateholähteellä. Samalla varmistetaan kyseisten teleyritysten tällä alueella olevien asiakkaiden matkaviestintäpalvelujen toiminta.

Taulukko 2, alaviite 7:

Mikäli laitetilaa ei ole mahdollista päästä varateholähteen 2-4 tunnin minimivarmistusaajan puitteissa laitetilaa kaukaisen sijainnin, maasto-olosuhteiden tai odotettavissa olevien keliolosuhteiden vuoksi, tulee varateholähteen minimivarmistusaika pidentää 6 tuntiin, jos laitetilassa ei ole kiinteää varavoimakonetta.

HUOM! Mikäli taulukon 2 alaviitteen 7 ehdot toteutuvat, sovelletaan matkaviestinverkossa ja sitä palvelevassa siirtojärjestelmässä (poislukien 5G-verkko) 6 tunnin varateholähteen varmistusaikavaatimusta riippumatta alaviitteestä 6.

Tavoitteena on ollut kohdentaa varmistusaikavelvoitteet siten, että alueilla joilla yleisen sähköverkon katkokset ovat yleensä pidempiä (johtuen siitä, että pienempi osa sähköverkosta on toteutettu maakaapelilla avojohtojen sijasta), pidennetään varateholähteen varmistusaikaa. Tavoitteena on siis viestintäpalvelun toimivuuden varmistustason tasapuolisuuden edistäminen.

Matkaviestinverkoista ainoastaan 5G-verkoille on annettu kevyemmät tehonsyötön varmistusvaatimukset. Matkaviestinverkon peruspeiton 5G- tekniikalla toteutettujen tukiasemien varateholähteen varmistusaika on 15 minuuttia, kuten oli myös LTE-verkoilla niiden rakentamisen alkuvaiheessa. Mikäli näiden verkkojen merkitys, käyttö tai verkkopeitto muuttuu tulevaisuudessa olennaisesti nykyisestä, varmistusaikavaatimusta tullaan pidentämään. LTE-verkkojen merkitys, käyttö ja verkkopeitto ovat kasvaneet huomattavasti vuodesta 2012. Matkaviestinverkoissa siirretyn datan määrä on kymmenkertaistunut viidessä vuodessa. Valtaosa tuosta datasta siirretään LTE-verkoissa, joiden merkitys on huomattavan suuri laajakaistakäytössä. Lisäksi LTE-verkoissa tarjotaan nykyisin myös yleistä puhelinpalvelua VoLTE (Voice over LTE) -tekniikalla. Tämän vuoksi LTE-verkon tukiasemien tehonsyötön varmistusaikavaatimuksen lievennys poistetaan ja varmistusaikavaatimus asetetaan vastaavaksi kuin GSM- ja UMTS-verkkojen tukiasemilla. Teleyrityksellä on oikeus lyhentää GSM- tai UMTS-verkon peruspeiton tukiaseman varateholähteen varmistusaikaa ≥ 15 minuuttiin samalla kun LTE-verkon peruspeiton tukiaseman varateholähteen varmistusaikaa nostetaan. Tällöin teleyrityksen tulee kuitenkin huolehtia siitä, että alueella säilyy riittävä peitto puhelinpalvelun ja etenkin hätäpuheluiden toimivuuden takaamiseksi niillä tekniikoilla joiden varateholähteiden varmistusaikaa ei ole lyhennetty. (Esimerkiksi jos teleyritys lyhentää UMTS-verkon peruspeiton tukiaseman varateholähteen varmistusaikaa, tulee sen huolehtia siitä, että alueen puhelinpalvelun ja etenkin hätäpuheluiden toimivuus taataan GSM- ja LTE-verkkojen avulla.)

8.6 Siirtojärjestelmän komponenttien tehonsyötön varmistaminen

Silmukoitujen runko- ja alueverkkojen siirtojärjestelmien komponentit varmistavat käytännössä toisiaan, joten runko- tai alueverkon toisiaan varmistavien siirtojärjestelmien komponenttien tärkeysluokka määräytyy käytännössä koko verkon koon ja käyttäjämäärän mukaan. Tällöin kyseisen verkon komponenttien tärkeysluokka voi olla 1.

Tärkeysluokan 1 mukaiset vaatimukset tehonsyötön varmistamiselle ovat perusteltuja, mutta pienemmillä paikkakunnilla ei aina ole käytettävissä tärkeysluokan 1 tehonsyötön varmistuksen vaatimukset täyttäviä laitetiloja. Pelkästään kyseisen siirtojärjestelmän komponenttia varten tällaisia tiloja ja kiinteitä varavoimalaitoksia ei ole tarkoituksenmukaista hankkia. Tästä syystä siirtojärjestelmien komponenteille on annettu tässä kohdassa taulukon 2 alaviitteessä 9 poikkeus tehonsyötön varmistamisen vaatimusten osalta: mikäli tärkeysluokan 1 tehonsyötön varmistuksen vaatimukset täyttävää laitetilaa ei komponentin sijoituspaikan läheisyydestä löydy, riittää että siirtojärjestelmän komponentin osalta täytetään tärkeysluokan 2 tehonsyötön varmistamisen vaatimukset.

On huomattava, että jos tärkeysluokan 1 siirtojärjestelmän komponentin sijoituspaikan läheisyydessä (noin 500 km² alue, sijoituspaikka keskipisteenä) on käytettävissä tärkeysluokan 1 vaatimukset täyttävä laitetila, on siirtojärjestelmän komponentti aina sijoitettava tärkeysluokkaansa vastaaviin tiloihin. Tällä ei kuitenkaan tarkoiteta sitä, että teleyrityksen tulisi muuttaa olemassa olevaa verkkoaan vapautuvan tai alueelle rakennetun uuden laitetilän takia.

8.7 Varateholähteet asiakaskiinteistöissä

Määräyksen 8 kohdan taulukon 2 alaviitteessä 2 on annettu poikkeus, jonka mukaan varateholähdettä ei vaadita, mikäli viestintäverkon tai -palvelun komponentti on sijoitettu asiakaskiinteistössä olevaan laitetilaan ja komponentti palvelee vain kyseistä kiinteistöä.

Asiakaskiinteistöllä tarkoitetaan tässä määräyksessä esimerkiksi yhden rivitaloyhtiön tai kerrostaloyhtiön omistamia rakennuksia, jotka sijaitsevat saman kiinteistön alueella.

Taulukon 2 alaviitteen 2 mukainen poikkeus varateholähdevaatimuksista on annettu siksi, että laitetilaan sijoitetuilla viestintäverkon tai -palvelun komponenteilla ja asiakaskiinteistön viestintäpalvelun käyttöpaikoilla on tyypillisesti yhteinen sähkönsyöttö. Sähkönsyötön varmistuksena olevasta varateholähteestä ei tällöin olisi hyötyä, koska viestintäpalvelujen käyttö asiakaskiinteistössä edellyttää tyypillisesti laitetta (esimerkiksi laajakaistamodeemi), joka tarvitsee ulkoista sähkönsyöttöä. Jos laajakaistamodeemi ei saa sähköä, ei käyttäjä pysty kiinteää internet-yhteyspalvelua käyttämään, vaikka asiakaskiinteistöön sijoitettu liityntäverkon komponentti saisikin sähköä varateholähteestä.

Määräykseen kirjatun poikkeuksen mukaisesti varateholähdevaatimus ei koske esimerkiksi kerrostalon talojakamoon sijoitettuja laajakaistaverkon laitteita (esimerkiksi mini-DSLAM). On kuitenkin huomattava, että jos asiakaskiinteistöön asennettu laite palvelee myös muita kuin asiakaskiinteistön käyttäjiä, tätä poikkeusta ei voi soveltaa. Tällainen tapaus on esimerkiksi kerrostaloon asennettu matkaviestinverkon tukiasema, jonka peittoalue kohdistuu pääasiassa kyseisen kerrostalon ulkopuolelle.

8.8 Liikenne- ja viestintäviraston suosituksia tehonsyötön varmistamiseen

Liikenne- ja viestintävirasto suosittelee, että laittiloja ei rakenneta sellaisiin paikkoihin, joissa kohdassa 8.3 kuvatut ongelmat estävät siirrettävän varavoimalaitoksen käytön.

Kohdassa 8.1 on käsitelty varateholähteen varmistusajan pidentämistä. Liikenne- ja viestintävirasto suosittelee, että niissä kohteissa, joissa on määräyksen taulukon 2 alaviitteen 7 edellyttämällä tavalla tärkeysluokan 5 viestintäverkon tai -palvelun komponentin varmistusaika kuusi tuntia, pidennetään varateholähteen minimivarmistusaika 12 tuntiin, missä tämä on mahdollista.

Liikenne- ja viestintävirasto suosittelee, että myös taajamassa sijaitsevan tärkeysluokan 3 komponentin varateholähteen varmistusaika toteutetaan 12 tunnin minimivarmistusajan mukaisesti esimerkiksi tilanteissa, joissa komponentin tarvitsema yleisen sähköverkon tehonsyöttö tulee sellaisen avojohdon tai ilmakaapelin kautta, jonka esimerkiksi myrskyn seurauksena kaatuvat puut voivat katkaista.

Laitetiloissa, joissa toimii useampi teleyritys, on kiinnitettävä erityistä huomiota tehonsyötön varmistamiseen. Liikenne- ja viestintävirasto suosittelee, että laittilan omistaja ja vuokralla olevat teleyritykset yhdessä selvittävät laittilaan sijoitettujen laitteiden kokonaistehonsyötön tarpeen, varmistamiseen tarvittavan varateholähteen mitoituksen ja tarvittavat varavoimajärjestelyt.

Liikenne- ja viestintävirasto suosittelee, että mikäli määräyksen 8 kohdassa taulukossa 2 edellytettyä tärkeysluokan 4 tai 5 varateholähteen varmistusaikaa ei voi toteuttaa tai pidentää akustolla (katso määräyksen 11 kohta akuston toteuttamiseen liittyvät poikkeukset), teleyritykset toteuttavat vaaditun varateholähteen varmistuksen muilla ratkaisuilla (esimerkiksi polttokennoon perustuva ratkaisu).

Kohdassa 15.2 on käsitelty määräyksen velvoitetta varavoimalaitosten määrän ja tehonsyöttökapasiteetin mitoittamisesta niin, että varavoimalaitoksilla voidaan ylläpitää tarvittaessa yhtä aikaa teleyrityksen kaikkien niiden tärkeysluokkien 1 ja 2 viestintäverkon tai -palvelun komponenttien tehonsyöttöä, joiden tehonsyötön varmistukseksi määräyksen mukaan tarvitaan käytettävissä oleva siirrettävä varavoimalaitos. Koska on hyvin todennäköistä, että kaikkia tällaisia siirrettäviä varavoimalaitoksia ei kerralla tarvita tärkeysluokkien 1 ja 2 viestintäverkon tai -palvelun komponenttien tehonsyötön varmistamiseen, Liikenne- ja viestintävirasto suosittelee, että kyseisiä siirrettäviä varavoimalaitoksia käytetään yleisen sähköverkon sähkökatkosteissa myös tärkeysluokkien 3-5 viestintäverkon tai -palvelun komponenttien tehonsyötön varmistamiseen. Tämä on suositeltavaa huomioida laadittaessa määräyksessä vaadittua suunnitelmaa varautumisesta yleisen sähköverkon sähkökatkoksiin siirrettävien varavoimalaitosten avulla.

Kohdassa 15.2 on lisäksi annettu soveltamisohje varavoimalaitosten riittävän määrän laskemisesta tilanteeseen, jossa teleyrityksellä ei ole tärkeysluokan 1 tai 2 komponentteja. Mikäli soveltamisohjeen mukaisesti laskettaessa siirrettävien varavoimalaitosten määräksi tulee alle yksi, Liikenne- ja viestintävirasto suosittelee, että tällaisella teleyrityksellä on aina kuitenkin vähintään yksi riittävän tehonsyöttökapasiteetin omaava siirrettävä varavoimalaitos.

9 Tehonsyöttöjärjestelmien suunnittelu ja valvonta

Viestintäverkon tai -palvelun komponentin tehonsyöttö ja sen huoltojärjestelyt on toteutettava siten, että teleyritys saa mahdollisimman nopeasti tiedon tehonsyötön

vika- ja häiriötilanteista. Tämä määräyksen vaatimus liittyy myös määräyksen 66¹⁰ 4 §:ään, missä mm. edellytetään tehonsyötön valvontaa.

Tärkeysluokan 1 komponenttien tehonsyötön suunnittelussa ja toteutuksessa on huomioitava, että jos saman rakennuksen laiteteiloissa on tärkeysluokan 1 viestintäverkon tai -palvelun komponentteja, on nämä komponentit jaettava tarkoituksenmukaisesti toiminnallisiin kokonaisuuksiin, joita syötetään erillisillä tehonsyöttölaitteilla. Näitä erillisiä kokonaisuuksia voidaan kuitenkin syöttää yhteisellä yleisen sähköverkon liitännällä ja varavoimalaitoksilla.

Tehonsyöttöjärjestelmät ja niihin sisältyvät tehonsyötön varmistukset sekä niiden testaamiset on pidettävä ajan tasalla ja niistä on laadittava kirjalliset dokumentit. Vaatimusten ajan tasalla pitäminen tarkoittaa mm. sitä, että varateholähteiden kapasiteetin (varmistusajan) riittävydestä tai tasasuuntaajien N+1-varmistusten toteutumisesta huolehditaan tilanteissa, joissa tehonsyötön kuormaa kasvatetaan. Dokumentoinnista tulee ilmetä, miten määräyksen edellyttämä tehonsyötön varmistaminen on toteutettu ja miten laitteet on sijoitettu. Lisäksi dokumenteissa on kuvattava laitteiden tekniset ominaisuudet ja huoltojärjestelyt.

10 Varateholähteet

Varateholähteen avulla viestintäverkon tai -palvelun komponentin toiminta-aikaa voidaan pidentää sekä yleisen sähköverkon katkoksissa että tehonsyöttöjärjestelmien vikatilanteissa. Varateholähteiden ansiosta lyhyehköt sähkökatkokset eivät näy viestintäpalvelun toiminnassa lainkaan. Varateholähteen varmistusajan puitteissa teleyrityksellä on myös mahdollisuus korjata tehonsyöttöjärjestelmien vika ennen kuin se vaikuttaa viestintäpalvelun toimintaan. Varateholähteen varmistusaika antaa teleyritykselle aikaa kuljettava siirrettävä varavoimakone paikalle pitkäkestoisten sähkökatkosten aikana. Varateholähde voidaan toteuttaa akustojen lisäksi esimerkiksi UPS-laitteella.

10.1 Varateholähteen toimintakunnon ja kapasiteetin riittävyyden tarkistaminen

Varateholähteen toimintakunto ja kapasiteetin riittävyys on testattava vähintään kerran vuodessa ja testaustulokset on dokumentoitava. Varateholähteen kapasiteetin riittävyys on myös tarkistettava aina, kun tehonsyöttöjärjestelmään kytketään uusia laitteita tai kun nykyisten järjestelmään kytkettyjen laitteiden tehonkulutus kasvaa.

Varsinkin ns. suljetuissa akuissa on esiintynyt laatupoikkeamia siten, että jo muutama vuoden ikäinen akku voi olla käytännössä käyttökelvoton. Tämän vuoksi varateholähteen (tässä tapauksessa akuston) toimintakunto on tarkistettava vähintään vuosittain, jotta varateholähde olisi toimintakuntoinen, kun sitä tarvitaan esim. yleisen sähköverkon sähkökatkojen sattuessa. Sähkökatko ei ole varateholähteen toimintakunnon tarkistamista, vaikka sähkökatko olisikin kestänyt lähes vaaditun varateholähteen varmistusajan ajan.

Varateholähteen kapasiteetin riittävyys (että varateholähde pystyy syöttämään tehonsyöttöjärjestelmän kuorman tarvitseman tehon vähintään vaaditun varmistusajan) on myös tarkistettava, kun siihen tehonsyöttöjärjestelmään, johon varateholähde kuuluu, lisätään uusia tehoa kuluttavia laitteita tai nykyisten järjestelmään kytkettyjen laitteiden tehonkulutus kasvaa. Edellä mainittuja laitteita voivat olla

¹⁰ Tämän muistion julkaisuohjelmalla määräys Traficom 66 A/2019 M teletoiminnan häiriötilanteista, ajantasainen versio: <https://www.traficom.fi/fi/saadokset>

muutkin kuin järjestelmään kytketyt/kytkettävät viestintäverkon ja -palvelun komponentit, esimerkiksi laittilan ilmastointi-/jäähdytyspuhaltimet.

10.2 Varateholähteen mitoitusperiaate sekä viestintäverkon tai -palvelun toiminnan turvaamiseksi tarvittavat laitteet tai järjestelmät

Jos tässä määräyksessä vaadittu varateholähteen varmistusaika on yli kolme tuntia, varateholähde on mitoitettava siten, että kaikki viestintäverkon tai -palvelun komponentin toiminnan turvaamiseksi tarvittavat laitteet tai järjestelmät voivat toimia sen varassa vaaditun varmistusajan.

Edellä mainituilla laitteilla tai järjestelmillä tarkoitetaan esimerkiksi:

- Laitteita, joilla varmistetaan laittilan lämpötilan pysyminen tilaan sijoitettujen viestintäverkon tai -palvelun komponenttien normaalin toiminnan edellytyksenä olevalla lämpötila-alueella. Tällaisia laitteita ovat esimerkiksi laittilan ilmanvaihtoon/jäähdytykseen käytetyt tehontarpeeltaan pienehköt puhaltimet.
- Jos laittila on sähköisesti lukittu, on lukituksen toimittava myös varateholähteellä.
- Laittilan rikosilmoitin, paloilmoitin tai muun ilmoitin-/hälytysjärjestelmän laitteet.

Edellä mainituilla laitteilla tai järjestelmillä ei tarkoiteta esimerkiksi:

- varsinaisia jäähdytyslaitteita tai
- laittilan perusvalaistusta.

10.3 Varateholähteen käytön priorisointi

Yleinen periaate on se, että jos viestintäverkon tai -palvelun komponentit käyttävät yhteistä varateholähdettä, voidaan vähemmän tärkeän tärkeysluokan komponentin tehonsyötön varmistus katkaista niiltä vaaditun varateholähteen minimivarmistusajan täytyttyä, jotta tärkeämmän tärkeysluokan komponentille voitaisiin saada pidempiaikainen tehonsyöttö varateholähteen avulla.

Verkon solmupisteeseen liitetyn tukiaseman tehonsyöttö voidaan tarvittaessa katkaista siltä vaaditun varmistusajan päätyttyä, jotta solmupisteen siirtojärjestelmän komponentti toimisi ja solmupisteeseen kytketyt muut verkon osat eivät kytkeytyisi irti viestintäverkosta. Yksi mahdollisuus saada tärkeämmän tärkeysluokan komponentille pidempiaikainen tehonsyöttö varateholähteen avulla on LTE tai mobiili-WiMAX -tukiasemien irtikytkentä varateholähteestä varmistusajan päätyttyä.

Vuokraustilanteissa toimitaan sopimusten mukaan, toisin sanoen vuokralaiselle tarjotaan sopimuksen mukainen varateholähteen varmistusaika tehonsyötölle, minkä jälkeä mahdollisen jäljelle jääneen varateholähdekapasiteetin voi käyttää vuokranantaja. Sopimuksia laadittaessa, vuokralaisen tulee huomioida, että tämän määräyksen vaatimukset täyttyvät.

11 Akustot

Akustot ovat tällä hetkellä yleisin tapa toteuttaa varateholähteellä tehtävä varmistus. Varmistusajan pidentyessä akustojen määrä, tilantarve ja paino kasvavat merkittävästi. Varateholähteen varmistusaikavelvoitteiden muuttuessa on mahdollista, että uusia muuttuneita velvoitteita ei ole mahdollista täyttää akustotekniikalla esimerkiksi laittilan rakenteellisten ominaisuuksien takia. Tähän kohtaan on koottu

Liikenne- ja viestintäviraston antamat poikkeamismahdollisuudet ja niihin liittyvät lisäehdot varateholähteen varmistusajasta, kun varateholähteenä on akusto.

Jos tärkeysluokan 4 viestintäverkon tai -palvelun komponentin ≥ 6 tunnin varateholähteen varmistusajan toteuttaminen akustolla ei ole kohtuullisin kustannuksien mahdollista laitetilan rakenteen tai laitetilan ominaisuuksien vuoksi, tulee ≥ 6 tunnin akustovarmistuksen sijasta kyseisellä komponentilla olla ≥ 3 tunnin akustovarmistus. Syy ≥ 6 tunnin varmistusajasta poikkeamiseen on dokumentoitava, eikä laitetilaan saa lisätä uusia viestintäverkon tai -palvelun komponentteja tai laajentaa merkittävästi nykyisten komponenttien kapasiteettia.

Jos tärkeysluokan 5 viestintäverkon tai -palvelun komponentin taulukon 2 alaviitteen 6 mukaisen ≥ 4 tunnin varateholähteen varmistusajan toteuttaminen akustolla ei ole kohtuullisin kustannuksien mahdollista laitetilan rakenteen tai laitetilan ominaisuuksien vuoksi, tulee ≥ 4 tunnin akustovarmistuksen sijasta kyseisellä komponentilla olla ≥ 3 tunnin akustovarmistus. Syy ≥ 4 tunnin varmistusajasta poikkeamiseen on dokumentoitava, eikä laitetilaan saa lisätä uusia viestintäverkon tai -palvelun komponentteja tai laajentaa merkittävästi nykyisten komponenttien kapasiteettia.

Määräyksessä on mainittu poikkeamisperusteina laitetilan rakenne tai ominaisuudet. Sellaisia laitetilan rakenteita ja ominaisuuksia, joiden takia poikkeus voi olla hyväksyttävä, ovat laitetilan lattian rakenne (kantavuus), kaasunpoiston vaikea toteuttaminen tai laitetilan tilanpuute. Poikkeusta voi käyttää vain siinä tapauksessa, että akustoa ei ole mahdollista sijoittaa laitetilaan, eikä teleyritys voi kohtuullisin kustannuksien muuttaa laitetilaa sellaiseksi, että akusto voitaisiin sinne sijoittaa. Teleyritys ei voi käyttää poikkeusta uusia laitetiloja suunniteltaessa tai rakennettaessa.

12 UPS-laitteet

UPS (Uninterruptable Power Supply) -laitteilla tarkoitetaan viestintäverkon tai -palvelun komponenttien tehonsyöttölaitteita, joihin on tyypillisesti integroitu yhden laitteen sisään akusto, tarvittavat tasa- ja vaihtosuuntaajat, vaihtokytkin tai staattinen ohituskytkin (mahdollisesti mekaaninen huolto-ohituskytkin) sekä UPS:in ohjauksen ja valvontajärjestelmä.

UPS-laitteille sovelletaan samoja tehonsyötön varmistusvaatimuksia kuin erillisten akustojen, tasasuuntaajien ja vaihtosuuntaajien muodostamalle tehonsyöttöjärjestelmälle silloin kun UPS-laitteita käytetään viestintäverkon tai -palvelun komponentin ainoa tehonsyöttölaitteena tai ainoana varateholähteenä.

Vaatimuksena on myös, että kaikki UPS-laitteet on varmistettava vähintään N+1-varmistuksella. Tätä ei kuitenkaan vaadita liityntäverkon järjestelmältä, jossa liittymämäärä ≤ 30 .

UPS-laitteiden varmistamisvaatimukset eivät koske sellaista UPS-laitetta, joka toimii tehonsyöttölaitteena tai varateholähteenä *ainoastaan* yleiseen teletoimintaan *kuulumattomalle* laitteelle tai palvelulle kuten esimerkiksi www-palvelin. Jos UPS-laitteet toimii edellä mainitun lisäksi *myös* yleiseen teletoimintaan kuuluvan laitteen tai palvelun ainoana tehonsyöttölaitteena tai varateholähteenä, on se varmistettava tämän määräyksen vaatimusten mukaisesti.

13 Tasasuuntaajat

Tasasuuntaajien avulla yleisen sähköverkon vaihtosähkö muunnetaan viestintäverkon tai -palvelun komponentin tarvitsemaksi tasasähköksi. Tässä kohdassa on annettu teleyrityksille vaatimuksia tasasuuntaajien mitoittamiseen ja tasasuuntaajien laitteistovarmistuksen toteuttamistapaan.

Määräyksen mukaan kaikki tasasuuntaajat tulee mitoittaa siten, että koko kuorman tarvitsema teho voidaan syöttää puretun akuston rinnalla ilman varatasasuuntaajan käyttöä. Tasasuuntaajan on lisäksi kyettävä varaamaan purettu akusto kuorman rinnalla kahdessa vuorokaudessa 80 %:iin nimellisestä kapasiteetistaan. Jälleenvaaramiseen voidaan käyttää myös varatasasuuntaajaa.

Vaatumuksena on myös, että kaikki tasasuuntaajat on varmistettava vähintään N+1-varmistuksella. Tätä ei kuitenkaan vaadita liityntäverkon järjestelmältä, jossa liittymämäärä ≤ 30 .

Liityntäverkolla tarkoitetaan asiakaskiinteistöjen sisäisen viestintäverkon ja teleyrityksen alue- tai runkoverkon välistä yleisen viestintäverkon osaa.

14 Vaihtosuuntaajat

Vaihtosuuntaajan avulla esim. tasasuuntaajasta/akustosta saatava tasajännite muunnetaan vaihtojännitteeksi. Tasasuuntaajan/akuston ja vaihtosuuntaajan yhdistelmällä voidaan syöttää esim. laitetilän ilmanvaihdon/jäähdytyksen toteuttavaa vaihtovirtapuhallinta, joka saadaan näin akustovarmistuksen (varateholähdevarmistuksen) piiriin.

Myös vaihtosuuntaajat on varmistettava vähintään N+1-varmistuksella. Tätä ei kuitenkaan vaadita liityntäverkon järjestelmältä, jossa liittymämäärä ≤ 30 . Jos vaihtosuuntaaja on pelkästään esim. edellisen kappaleen esimerkin mukaisessa käytössä (ei syötä viestintäverkon tai -palvelun komponentteja), ei sitä tarvitse N+1-varmistaa.

15 Varavoimailaitokset

Varavoimailaitosten pääasiallinen tehtävä on yleisen sähköverkon sähkönsyötön korvaaminen sähkökatkosten yhteydessä. Tällainen tarve ilmenee yleisen sähköjohdon ja -kabeluverkon vikatilanteissa ja toisaalta myös tehonsyöttöjärjestelmän huolto- tai korjaustilanteissa.

Niin sanotun "kierrätettävän varavoimailaitoksen" käyttäminen *käytettävissä olevana siirrettävänä varavoimailaitoksena* ei ole hyväksyttävää. Syynä on se, että käytännön kautta on opittu, että saman varavoimailaitoksen kierrättäminen useissa laiteteiloissa (ladataan laitetilän akut ja siirrytään seuraavaan laiteteilaan, ladataan taas akut ja niin edelleen) ei todellisuudessa pitkäaikaisissa sähkökatkoksissa ole yleisesti toimiva ratkaisu.

15.1 Varavoimailaitosten mitoitus

Varavoimailaitokset (sekä siirrettävät että kiinteät) on mitoittettava siten, että kaikki laiteteilaan sijoitetut viestintäverkon tai -palvelun komponentit ja komponenttien toimintaa ylläpitävät apujärjestelmät (kuten esimerkiksi jäähdytyslaitteet) toimivat normaalisti niiden avulla. Edelleen laitetilän fyysisen suojaamiseen käytettyjen erilaisten järjestelmien (esimerkiksi kulunvalvonta-, lukitus-, palonilmaisu- ja kosteusilmaisu- ja järjestelmät) on toimittava myös varavoimailaitoksen varassa.

Kiinteät varavoimalaitokset

Kiinteän varavoimalaitoksen on käynnistyttävä sähkökatkoksesta automaattisesti. Laitoksen käynnistyminen ja sen jälkeinen laitoksen tuottaman jännitteen ja jännitteen taajuuden asettuminen vaadittuihin arvoihin kestää jonkin aikaa. Laitos kytkeytyy automatiikan ohjaamana syöttämään kuormaansa vasta sitten kun sen tuottama jännite ja jännitteen taajuus ovat vaadituissa arvoissa, siihen asti kuorman tarvitsema teho syötetään varateholähteellä, esimerkiksi akustolla.

Kiinteän varavoimalaitoksen polttoaineen varastosäiliö ja polttoaineen määrä on mitoitettava vähintään viikon tarvetta vastaavaksi. Jos kiinteän varavoimalaitoksen polttoaineen varastosäiliötä ja polttoaineen määrää ei perustelluista syistä voida mitoitaa viikon tarvetta vastaavaksi, teleyrityksen on järjestettävä polttoaineen saanti vähintään viikon ajaksi muulla tavalla. Tämä järjestely on dokumentoitava. Tällainen järjestely voi olla esimerkiksi riittävän nopeisiin polttoaineen toimitusaikoihin ja sanktioihin perustuva polttoaineen toimitussopimus jonkin polttoainetoimittajan kanssa. Muiden kuin tärkeysluokan 1 tai 2 viestintäverkon komponenttien tehonsyötön varmistamisessa mahdollisesti käytettävien kiinteiden varavoimalaitosten polttoaineiden varastosäiliöiden mitoitus saattaa olla vaadittua pienempi, jolloin suositellaan käytettävän esimerkiksi edellä kuvattua järjestelyä.

Kiinteä varavoimalaitos tulee pitää jatkuvasti toimintakuntoisena. Tärkeysluokan 1 tai 2 viestintäverkon tai -palvelun komponenttia syöttävän kiinteän varavoimalaitoksen toimintakunto on testattava vähintään kuukausittain laitoksen koekäytöllä. Vähintään vuosittain on tärkeysluokan 1 tai 2 viestintäverkon tai -palvelun komponenttia syöttävän kiinteän varavoimalaitoksen koekäyttö suoritettava siten, että laitoksella varmistetun kuorman tehonsyöttö yleisestä sähköverkosta katkaistaan ja kiinteä varavoimalaitos syöttää kuorman tarvitseman tehon. Koekäyttöä on jatkettava vähintään niin kauan, että kaikkien kiinteän varavoimalaitoksen rakenneosien on todettu toimivan ja generaattoria pyörittävä moottori on saavuttanut normaalin käyntilämpötilansa. Kiinteän varavoimalaitoksen jatkuvasti toimintakuntoisena pitämällä tarkoitetaan muun muassa sitä, että varavoimalaitoksen toimintakunnosta huolehditaan erilaisin tarkastuksin, testauksin ja koekäytöin, mutta niiden ei tarvitse olla säännöllisesti tietyin väliajoin toistuvia. Tärkeysluokkien 1 tai 2 viestintäverkon tai -palvelun komponentteja syöttävien kiinteiden varavoimalaitosten osalta niiden sen sijaan tulee olla säännöllisesti vähintään vuosittain toistuvia. Toimintakuntoisena pitämällä tarkoitetaan myös muun muassa varavoimalaitoksille tehtäviä määräaikaishuoltoja öljyjen ja suodattimien vaihtoihin. Kiinteän varavoimalaitoksen koekäytön yhteydessä yleisen sähköverkon tehonsyötön katkaisemiseksi voidaan katsoa myös todellinen ja riittävän pitkäkestoinen esimerkiksi myrskyn aiheuttama yleisen sähköverkon sähkökatkos. Näin tulkiten määräyksen vaatimilla vähintään vuosittaisilla kiinteiden varavoimalaitosten koekäytöillä ei aiheuteta turhia toimintakatkoksia maanpäällisen joukkoviestintäverkon lähettimille, joiden varmistuksena ei ole, eikä vaadita varateholähdettä. Kiinteän varavoimalaitoksen rakenneosilla tarkoitetaan: generaattoria pyörittävää moottoria, generaattoria, automatiikkaa, ohjaus- ja käynnistysakkuja varaajineen sekä polttoaine- ja jäähdytyslaitteita.

15.2 Siirrettävät varavoimalaitokset

Käytettävissä olevalla siirrettävällä varavoimalaitoksella tarkoitetaan sellaista siirrettävää varavoimalaitosta, joka on varattu tiettyä viestintäverkon tai -palvelun komponenttia varten ja joka on täten aina varmuudella käytettävissä kyseisen komponentin tehonsyötön varmistamiseen häiriötilanteissa. Kyseisen varavoimalaitoksen varastoinnissa, kunnossapidossa ja kuljetuksessa käyttökohteeseen on huomioitava, että varavoimalaitos ehditään aina kytkeä varmistamaan kyseisen komponentin tehonsyöttö ennen kuin komponentin varateholähteen varmistusaika on

kulunut loppuun. Varmistettavan komponentin keskeytymätön tehonsyöttö turvataan varavoimalaitoksen polttoainetäydennyksin koko varavoimalaitoksen käyttötarpeen ajan.

Käytettävissä olevien siirrettävien varavoimalaitosten määrä ja tehonsyöttökapasiteetti mitoitetaan määräyksen vaatimuksen perusteella sellaiseksi, että niillä voidaan ylläpitää tarvittaessa yhtä aikaa teleyrityksen kaikkien niiden tärkeysluokkien 1 ja 2 viestintäverkon tai -palvelun komponenttien tehonsyöttöä, joiden tehonsyötön varmistukseksi käytetään määräyksen mukaisesti käytettävissä olevaa siirrettävää varavoimalaitosta.

Käytettävissä olevaa siirrettävää varavoimalaitosta voidaan käyttää myös muiden viestintäverkon tai -palvelun komponenttien tehonsyötön varmistamiseen kuin mille se on varattu, mikäli voidaan olla varmoja siitä, että varavoimalaitos pystytään tarvittaessa kytkemään oikea-aikaisesti sen komponentin tehonsyötön varmistamiseksi, jolle varavoimalaitos on varattu.

Käytettävissä olevien siirrettävien varavoimalaitosten määrä on siirrettävien varavoimalaitosten minimimääränä, joka teleyrityksellä tulee vähintään olla. Mikäli teleyrityksellä on alle kymmenen tärkeysluokan 1 tai 2 viestintäverkon tai -palvelun komponenttia, joiden tehonsyötön varmistamiseen käytetään määräyksen mukaisesti käytettävissä olevaa siirrettävää varavoimalaitosta, tulee riittävää siirrettävien varavoimalaitosten määrää arvioitaessa huomioida myös alemman tärkeysluokan komponenttien määrä, sijainti ja merkitys teleyrityksen asiakkaiden kannalta niin, että myös alemman tärkeysluokan komponenteille varataan riittävän tehonsyöttökapasiteetin omaavia siirrettäviä varavoimalaitoksia. Teleyritysten, joilla ei ole tärkeysluokan 1 tai 2 komponentteja, siirrettävien varavoimalaitosten määrä voidaan mitoitaa siten, että niitä on 0,2 kertaa tärkeysluokan 3 viestintäverkon tai -palvelun komponenttien lukumäärä.

15.3 Suunnitelma tehonsyötön varmistamisesta siirrettävillä varavoimalaitoksilla

Määräyksessä vaaditun suunnitelman tavoitteena on luoda teleyrityksille mahdollisimman hyvät valmiudet selviytyä siirrettävien varavoimalaitosten avulla yleisen sähköverkon pitkäkestoisista (> 3 h) sähkökatkoksista. Suunnitelma on erityisesti tarpeen nykytilanteessa, jossa teleyritykset ovat ulkoistaneet viestintäverkkojensa viankorjaus- ja ylläpitotoiminnot. Vaaditun ajantasaisen suunnitelman olemassaolo mahdollistaa myös tehokkaamman sekä viranomaisten että teleyrityksen oman valvontatoiminnan.

16 Telepäätelaitteen tehonsyöttö

Yleisen kiinteän puhelinverkon perusliitännässä telepäätelaitteet saavat tehonsyötönsä joko suoraan sähköverkosta tai käyttäjäliitännän kautta ISDN-liittymässä verkkopäätteeltä tai analogisessa liittymässä keskuksesta tai keskittimestä.

Puhelinpalvelun ja etenkin hätäpuheluiden toimivuuden takaamiseksi yleisen kiinteän puhelinverkon perusliittymän puhelinliikenteen on oltava mahdollista myös sähkökatkoksen aikana yhdellä telepäätelaitteella. Tähän tarvittava tehonsyöttö tulee järjestää ensisijaisesti keskuksesta tai keskittimestä. Tehoa on voitava syöttää päätelaitteelle vähintään syöttävän laitteen tärkeysluokan mukaisen minimivarmistusajan ajan.

Tehonsyötön järjestämistä ei vaadita IP-tekniikalla toteutetun puhelinpalvelun päätelaitteille tai kun ISDN-tilaajajohdolla joudutaan käyttämään toistinta, koska tehonsyötön järjestäminen ei ole teknisesti mahdollista. Tarjotessaan asiakkailleen

edellä mainittuja liittymiä, teleyrityksen on tiedotettava asiakkaitaan selkeästi mahdollisista päätelaitteen tehonsyötön rajoituksista yleisen sähköverkon sähkökatkosten aikana.

Teleyritykset tarjoavat asiakkailleen yleisesti niin sanottua "pöytä-GSM"-liittymätyyppiä, jossa käytetään kiinteän puhelinverkon liittymän päätelaitetta ulkonäköisesti ja toiminnallisesti muistuttavaa päätelaitetta. Pöytä-GSM-liittymä on käytännössä tavallinen matkapuhelinverkon liittymä, jonka päätelaite on kiinteän puhelinverkon päätelaitteen kaltainen. Viestintävirasto suosittelee, että teleyritys tiedottaa asiakkailleen tällaisen liittymätyyppin päätelaitteen tehonsyötön rajoituksista yleisen sähköverkon sähkökatkosten aikana ja mahdollisesta päätelaitteen akkuvarmistuksesta.

17 Laitetilojen suojaaminen

Fyysisen suojaamisen vaatimukset asetetaan määräyksessä yleisesti kaikille tärkeysluokitelluille viestintäverkon tai -palvelun komponenteille. Laitetilan tärkeysluokka taas on määräyksen 4 kohdan mukaan sama kuin laitetilaa sijoitetun korkeimman tärkeysluokan viestintäverkon tai -palvelun komponentin tärkeysluokka.

Kukin teleyritys vastaa siitä, että laitetilaa täyttää sen omille viestintäverkon tai -palvelun komponenteille määräyksen kohdissa 17–18 asetetut fyysisen suojaamisen vaatimukset. Vaikka samassa laitetilassa on useamman eri teleyrityksen viestintäverkon tai -palvelun komponentteja, vain teleyrityksen omat viestintäverkon tai -palvelun komponentit vaikuttavat teleyritystä sitovaan tärkeysluokitteluun.

Tärkeysluokittelun ulkopuolelle jäävien viestintäverkon tai -palvelun komponenttien fyysinen suojaaminen on toteutettava siten, että asiaankuulumattomat eivät pääse niihin helposti käsiksi. Tämä voi tarkoittaa esimerkiksi komponentin sijoittamista tarpeeksi korkealle tai valvottuun tilaan.

17.1 Siirtojärjestelmien fyysisen suojaamisen vaatimukset

Silmukoitujen runko- ja alueverkkojen siirtojärjestelmien komponentit varmistavat käytännössä toisiaan, joten runko- tai alueverkon toisiaan varmistavien siirtojärjestelmien komponenttien tärkeysluokka määräytyy käytännössä koko verkon koon ja käyttäjämäärän mukaan. Tällöin kyseisen verkon komponenttien tärkeysluokka on usein 1 tai 2.

Tärkeysluokka ja sen mukanaan tuomat vaatimukset fyysiselle suojaamiselle ovat perusteltuja, mutta pienemmillä paikkakunnilla ei aina ole käytettävissä tärkeysluokan 1 tai 2 mukaisia tiloja. Pelkästään kyseisen siirtojärjestelmän komponenttia varten tällaisia tiloja ei ole tarkoituksenmukaista hankkia. Tästä syystä, tällaisille siirtojärjestelmien komponenteille on annettu tässä kohdassa lievennys fyysisen suojaamisen vaatimusten osalta: Jos tärkeysluokan 1 tai 2 siirtojärjestelmän komponentin sijoituspaikan läheisyydessä ei ole kyseisen tärkeysluokan fyysisen suojaamisen vaatimukset täyttävää käytettävissä olevaa laitetilaa, on tällaisen siirtojärjestelmän komponentin laitetilan täytettävä vähintään tärkeysluokan 3 laitetilan fyysisen suojaamisen vaatimukset.

On kuitenkin huomattava, että jos tärkeysluokan 1 tai 2 siirtojärjestelmän komponentin sijoituspaikan läheisyydessä (noin 500 km² alue, sijoituspaikka keskipiteenä) on käytettävissä edellä mainittujen tärkeysluokkien vaatimukset täyttävä laitetilaa, on siirtojärjestelmän komponentit aina ensisijaisesti sijoitettava tärkeysluokkaansa vastaaviin tiloihin. Tällä ei kuitenkaan tarkoiteta sitä, että teleyrityksen

tulisi muuttaa olemassa olevaa verkkoaan vapautuvan tai alueelle rakennetun uuden laittilan takia.

17.2 Kulunvalvonta

Määräyksen taulukossa 3 annetaan vaatimukset laittilan tärkeysluokkaan perustuen laittilan kulunvalvonnan järjestämisestä.

Henkilökunnalla ja alihankijoilla tarkoitetaan teleyrityksen omaa henkilöstöä, sen alihankkijoiden henkilöstöä sekä teleyrityksen tiloissa vuokralla olevan teleyrityksen omaa tai sen alihankkijoiden henkilöstöä.

Vierailijalla taas tarkoitetaan teleyrityksen tiloissa liikkuvaa kaikkea muuta kuin edellisessä kappaleessa mainittua henkilöstöä, esimerkiksi tutustumiskäynnillä olevia opiskelijoita.

Sähköisellä avaimella tarkoitetaan sähköistä avausvälinettä, jossa kulkuoikeudet voidaan määritellä yksilöllisen sähköisen avausvälineen tarkkuudella ja jossa jokainen kulkutapahtuma voidaan rekisteröidä (kuten esimerkiksi iLOQ ja CLIQ). Avaimen perustuvalla mekaanisella lukituksella tarkoitetaan tavanomaiseen mekaaniseen avaimen, kuten esimerkiksi EXEC- tai SENTO-avaimen perustuvaa lukitusta. Avaimen perustuvalla sähkömekaanisella lukituksella puolestaan tarkoitetaan lukitusta, jota voidaan käyttää ohjatusti, kello-ohjauksella, painonapilla tai muun sellaisen avulla. Sähkömekaaninen lukko voi olla esimerkiksi ohjattu kellolla siten, että lukko avautuu aina ulkopuolelta avaimella, mutta sisäpuolelta lukko avautuu päiväkäytössä painonapista ja yökäytössä avaimella tai hätäpoistumiseen tarkoitettuun vääntönupista.

Mekaanisella avaimella ei tässä yhteydessä tarkoiteta kolmioavainta tai muuta vastaavaa laajoina sarjoina yleisesti saatavilla olevaa avainta.

Teleyritykset veloitetaan toteuttamaan tärkeysluokan 3 laittilan ovien lukitus ja tilan kulunvalvonta vähintään sähköiseen avaimen perustuvalla ovien lukituksella. Tarkoituksena on parantaa tärkeysluokan 3 laittilojen turvallisuutta ja kulunvalvontaa. Yhteiskäyttötilat ovat usein tärkeysluokan 3 laittiloja. Vaatimuksen ei katsota olevan kohtuuton teleyrityksille, sillä viraston tietojen mukaan useat teleyritykset käyttävät jo sähköiseen avaimen perustuvaa lukitusta tärkeysluokan 3 laittiloissaan ja näin ollen jo täyttävät uuden vaatimuksen.

Teleyritykset veloitetaan lukitsemaan tärkeysluokan 3, 4 tai 5 laittilaan liittyvä sähkökaappi, jota asiaankuulumattomat pääsevät esteettä käsittelemään ja jonka kautta syötetään viestintäverkon laitteiden tarvitsema sähkö, avaimen perustuvalla mekaanisella tai sähkömekaanisella lukolla. Veloitteen tarkoituksena on estää asiaankuulumattomien pääsy käsittelemään viestintäverkon laitteiden tehonsyöttöä. Velvoite ei koske niitä sähkökaappeja, jotka sijaitsevat lukittujen laittilojen sisällä.

Esteettä tarkoittaa tässä tapauksessa esimerkiksi sitä, että kaapissa, kotelossa tai sähkökaapissa ei ole ovea, ovi on lukitsematon tai ovesa on vain ns. kolmioavaimella avattava lukko. Esteettä tarkoittaa myös esimerkiksi tilannetta, jossa lukitsematon tai kolmioavaimella avattavalla lukolla lukittu kaappi, kotelo tai sähkökaappi on asennettu tavanomaista korkeammalle, mutta niihin on mahdollista päästä käsiksi esimerkiksi tikkailla. Traficom suosittelee, että teleyrityksen tiloissa vuokralla olevan teleyrityksen oman henkilöstön ja sen alihankkijoiden henkilöstön kulku laittilassa olisi vuokranantajana toimivan teleyrityksen puolesta valvottua siten kuin määräyksen 17 kohdassa edellytetään teleyrityksen omilta laittiloilta. Vaihtoehtoisesti vuokralaisen laittilat olisi vähintään suositeltavaa eriyttää vuok-

ranantajan laitetoista siten, että vuokralaisen henkilöstön ei tarvitse liikkua vuokranantajan varsinaisissa laitetoissa (pois lukien aulat, eteiset, käytävät ja niin edelleen).

17.3 Laitetilojen rakenne

Määräyksen taulukossa 4 on esitetty laitetilojen rakenteille tärkeysluokkakokohtaisesti erilaisia vaatimuksia.

Poikkeuksena taulukossa 4 esitettyihin laitetilojen rakennetta koskeviin vaatimuksiin teleyritys saa viedä tärkeysluokan 1 viestintäverkon tai -palvelun komponenttia varmistavan komponentin laitetilaan, joka täyttää ympärysrakenteeltaan vain tärkeysluokan 2 vaatimukset. On huomattava, että laitetilän ovien ja ikkunoiden osalta ei tässä anneta poikkeusta, vaan niiden osalta on toimitettava tärkeysluokan 1 vaatimusten mukaisesti. Ympärysrakenteella tarkoitetaan rakennuksen seiniä, kattoa ja lattiaa.

Tärkeysluokan 1 laitetilän tulee määräyksen mukaan olla maanalainen tai ympärysrakenteeltaan vähintään S1-luokan teräsbetonisuojan mukainen. Tällaisen S1-luokan teräsbetonisuojan ympärysrakenteen vaatimukset on määritelty Valtioneuvoston asetuksessa 408/2011 "Valtioneuvoston asetus väestönsuojista"¹¹ ja Sisäasiainministeriön asetuksessa 506/2011 "Sisäasiainministeriön asetus väestönsuojien teknisistä vaatimuksista ja väestönsuojien laitteiden kunnossapidosta 10.5.2011/506"¹². Asetuksen mukaan S1-luokan teräsbetonisuojan ympärysrakenteen, eli seinien, ja katon tulee olla vähintään 300 mm paksua teräsbetonia.

Tärkeysluokan 2 laitetilän tulee määräyksen mukaan olla kiviaineesta tai teräksestä ja siten rakennettu, ettei seinäelementtejä voida kokonaisuina irrottaa tilan ulkopuolelta. Teräsrakenteinen laitetila voi olla rakennettu esimerkiksi teräksiseen kuljetuskonttiin. Tilan katon, lattian ja seinien on oltava tavanomaisilla käsityökaluilla tapahtuvan murron kestäviä.

Laitetilaan johtavien ovien rakenteelle, asennukselle ja lukitukselle on annettu määräyksessä seuraavat murronkestävyysskriteerit:

- järeillä työkaluilla tapahtuvan murron kestävä,
- tavanomaisilla käsityökaluilla tapahtuvan murron kestävä ja
- ilman erityisiä työkaluja tapahtuvan murron kestävä.

Ilman erityisiä työkaluja tapahtuvalla murrolla tarkoitetaan murtoa, jossa laitetilaan murtaudutaan esimerkiksi ovea potkimalla, repimällä, nostamalla tai olkapäällä työntämällä. Tämä vastaa karkeasti standardissa SFS-EN 1627¹³ annettua murronkestävyysluokkaa (resistance class) 1.

Tavanomaisilla työkaluilla tapahtuvalla murrolla tarkoitetaan esimerkiksi murtoa, jossa laitetilaan murtaudutaan käyttäen työkaluina esimerkiksi ruuvitalttaa, vasaraa tai sorkkarautaa. Tämä vastaa karkeasti standardissa SFS-EN 1627 annettuja murronkestävyysluokkia (resistance class) 2-3.

¹¹ Valtioneuvoston asetus väestönsuojista 408/2011, ajantasainen versio: <https://www.finlex.fi/fi/laki/ajantasa/2011/20110408>

¹² Sisäasiainministeriön asetus väestönsuojien teknisistä vaatimuksista ja väestönsuojien laitteiden kunnossapidosta 10.5.2011/506: <https://www.finlex.fi/fi/laki/alkup/2011/20110506>

¹³ Suomen Standardisoimisliitto SFS ry: <https://www.sfs.fi/>

Järeillä työkaluilla tapahtuvalla murrolla tarkoitetaan esimerkiksi murtoa, jossa laitetilaan murtaudutaan käyttäen kirvestä, moottorisahaa, sähkötyökaluja (poraa, kulmahiomakonetta, puukkosahaa, jne.). Tämä vastaa karkeasti standardissa SFS-EN 1627 annettuja murrenkestävyysluokkia (resistance class) 4-6.

Yleisiä ohjeita laitetilojen rakenteellisen murtosuojauksen toteuttamiseen löytyy myös Finanssiala¹⁴ ry:n suojeluohjeista.

17.4 Olosuhdehälytykset

Määräyksen taulukossa 5 annetaan vaatimukset laitetalan olosuhteiden hälytysten toteutuksesta perustuen laitetalan tärkeysluokkaan. Määräyksen vaatimukset liittyvät myös määräyksen 66¹⁵ 4 §:ään, missä mm. edellytetään olosuhteiden valvontaa.

Valvontahenkilöstöllä tarkoitetaan teleyrityksen omaa tai sen alihankkijan henkilöstöä, joka valvoo teleyrityksen viestintäverkkojen ja -palvelujen toimintaa 24 tuntia vuorokaudessa ja seitsemän päivää viikossa ympäri vuoden. Valvontahenkilöstö voi olla teleyrityksen omassa valvomossa työskentelevä henkilöstö, etäyhteyden avulla normaalin työajan ulkopuolella esimerkiksi kotonaan työskentelevä päivystäjä tai varallaolija tai teleyrityksen alihankkijan vastaavat toimijat.

Hallintaverkon valvomopäätteille, jotka sijaitsevat toimistotiloissa tai yleisesti jossain muualla kuin varsinaisissa laitetiloissa, ei aseteta vaatimuksia tässä määräyksessä. Hallintaverkon ja hallintayhteyksien liikenteen suojaamisesta määrätään määräyksen 67¹⁶ 8 §:ssä.

Silloin kun valvomopäätteet sijaitsevat laitetilassa, on tilan täytettävä valvomopäätteellä ohjattavan viestintäverkon tai -palvelun komponentin tärkeysluokituksen mukaiset vaatimukset. On vielä huomattava, että itse hallintaverkon tärkeysluokittelun perusteet ovat samat kuin niillä ohjattavan/hallittavan viestintäverkon tai -palvelun komponentin vaatimukset.

Määräyksen taulukossa 5 esitettyihin tärkeysluokkien 1 ja 2 tasoisten laitetilojen vaatimukseen kuuluu automaattinen paloilmoitusjärjestelmä. Tällä tarkoitetaan selasta paloilmoitusjärjestelmää, jonka tarkoituksena on alkavan palon havaitseminen. Järjestelmän tarkoituksena on siis hälyttää niin ajoissa, että palo on vielä sammutettavissa. Paloilmoitusjärjestelmä voi olla esimerkiksi näytteenottava tai laserilmaisimella varustettu.

18 Siirtotiet

Siirtoteiden asennus- ja kaivutöissä teleyrityksen on noudatettava voimassaolevan standardin SFS-EN 50174-3, 2. painos¹⁷ (vahvistettu 28.4.2014) vaatimuksia. Mikäli muista säädöksistä tulee vaativampia vaatimuksia esimerkiksi maakaapeleiden asennussyvyyksien tai ilmakaapeleiden asennuskorkeuksien osalta kuin edellä mainitussa standardissa, on noudatettava näitä vaativampia vaatimuksia. Edellä maini-

¹⁴ <https://www.finanssiala.fi/>

¹⁵ Tämän muistion julkaisuhetkellä määräys Traficom 66 A/2019 M teletoinnin häiriötilanteista, ajantasainen versio: <https://www.traficom.fi/fi/saadokset>

¹⁶ Tämän muistion julkaisuhetkellä määräys Viestintävirasto 67 A/2015 M teletoinnin tietoturvasta, ajantasainen versio: <https://www.traficom.fi/fi/saadokset>

¹⁷ Suomen Standardisoimisliitto SFS ry: <https://www.sfs.fi/>

tun standardin lisäksi teleyritysten on noudatettava määräyksen taulukossa 6 esitettyjä fyysisen suojaamisen vaatimuksia, jotka ovat pysyneet muuttumattomina edelliseen määräykseen verrattuna.

Kyseisessä standardissa asetetaan mm. vaatimus maakaapelin rinnalle asennettava vasta merkkinauhasta tai -johtimesta, joka mahdollistaa kaapelin paikantamisen asianmukaisella kaapelinhakulaitteella. Vaihtoehtoisesti maakaapelin sijaintitiedot tulee dokumentoida asennuskohteessa (standardin kohta 5.3.7.4.1).

Määräys antaa mahdollisuuden poiketa standardin SFS-EN 50174-3 mukaisista minimiasennussyvyyksistä liityntäverkkojen osalta, kun huomioidaan asennusolosuhteet, kaapelin rakenne ja kaapelin riittävä suojaus. Mikäli standardin vaatimuksista poiketaan, on noudatettava kaapelin sekä suojaputken tai muiden suojausvälineiden valmistajien antamia suosituksia kaapelin asennustavasta ja suojaamisesta.

Tämän kohdan vaatimuksia ei sovelleta talokaapelin kaivamiseen yksityisellä tontti-alueella. Esimerkiksi rakennettaessa optisen liityntäverkon liitääntä omakotitaloon vaatimuksia sovelletaan kaivamiseen katualueella, mutta ei omakotitalon tontin yksityisalueella tehtävään talokaapelin kaivamiseen. Kuitenkin vähintään standardissa esitettyjä kaapelien asennussyvyysia suosittelaa käytettäväksi näissäkin tapauksissa.

Yleiseen teletoimintaan käytettävät merikaapelit ovat erittäin tärkeä osa Suomen viestintäverkkojen infrastruktuuria. Traficom on suorittamallaan teknisillä tarkastuksilla havainnut puutteita merikaapelien rantautumisosien suojaamisessa ja velvoittaa teleyritykset suojaamaan merikaapeleita tällä määräyksellä. Suojaamattomat merikaapelit ovat rannalla ja matalassa rantavedessä alttiina sään, merenkäynnin sekä tahattoman ja tahallisen vahingon aiheuttamille vahingoille.

Tärkeysluokan 1 tai 2 viestintäverkon komponenttiin kytkettyjen merikaapelien suojaamisen osalta on noudatettava ITU-T:n suosituksen L.28 vaatimuksia siten, että 1.7.2021 jälkeen rakennetut merikaapelit on suojattava koteloinnilla ja kaivettava vähintään 2 m syvyyteen vesirajan ja lähimmän rantautumiskaivon tai laite-aseman välillä. Jos rannan maaperä ei mahdollista hautaamista esimerkiksi lähelle pintaa nousevan peruskallion vuoksi, on suojaus tehtävä mahdollisuuksien mukaan muulla tavoin, esimerkiksi koteloinnilla. Rannikon läheisyydessä vesirajan ja 5 m vesisyvyyden välillä uudet ja olevassa olevat suojaamattomat kaapelit on suojattava koteloinnilla ja haudattava merenpohjaan 1 m syvyyteen. Jos merenpohja ei mahdollista hautaamista esimerkiksi kallioisen merenpohjan vuoksi, on suojaus tehtävä mahdollisuuksien mukaan muulla tavoin, esimerkiksi hiekkasäkeillä.

Koteloinnilla tarkoitetaan tässä esimerkiksi valurautaelementeistä koostuvaa kaapelin suojarakennetta. Kyseisillä elementeillä voidaan suojata kaapelia muun muassa mekaaniselta hankaukselta ja jääkuormalta ja se on mahdollista asentaa suojaamaan kaapelia sen asennusvaiheessa tai jälkikäteen. Kotelointi on mahdollista tehdä myös muulla tavoin, esimerkiksi betonoimalla, jos sillä saavutetaan vastavaan tasoinen suojauksen taso. Rantautumiskaivolla tarkoitetaan tässä mereltä päin ensimmäistä kaapelikaivoa, jossa mereltä tuleva merikaapeli jatketaan tai kaapelityyppi muutetaan maakaapeliksi.

1.7.2021 jälkeen rakennetut merikaapelit on haudattava 1 m syvyyteen merenpohjaan myös 5 m vesisyvyydestä eteenpäin 30 m vesisyvyyteen asti, jos se on mahdollista. Suojaaminen tulee tehdä kuitenkin vähintään 500 m päähän rantautumispaikasta. Jos merenpohja ei mahdollista hautaamista, on suojaus tehtävä mahdollisuuksien mukaan muulla tavoin, esimerkiksi hiekkasäkeillä.

Uusien merikaapeliin rantautumiskaivot on aina lukittava. Olemassa olevat peittämättömät tai lukitsemattomat merikaapeliin rantautumiskaivot on lukittava tai suojattava peittämällä tai täyttämällä ne sepelillä.

Rantautumiskaivot on lukittava, jotta kaivoissa olevat merikaapeliin jatkokset tai muut rakenneosat olisivat paremmassa suojassa muun muassa ilkeiltä. Kaivon peittämisellä tarkoitetaan sitä, että kaivo suojataan maisemoimalla se ympäristönsä niin, ettei sen sijaintia voi suoraan nähdä.

Teleyrityksen tulee tarkastaa ja dokumentoida kaikkien tärkeysluokan 1 tai 2 viestintäverkon komponenttiin kytkettyjen merikaapeliin rantautumispaikat vähintään viiden vuoden välein. Dokumentoinnin tulee sisältää valokuvat merikaapeliin rantautumispaikoista koordinaattitietoineen.

19 Taajuussynkronoinnin toteuttaminen

Synkronoinnin puutteellinen toteutus aiheuttaisi virheitä siirrossa ja sitä kautta viestintäyhteyksissä ja -palveluissa. ITU-T:n suosituksessa G.822¹⁸ on määritelty minimivaatimukset, jotka siirron ja palveluiden laadun tulee täyttää. Synkronoinnin toteutuksessa tulee varmistaa näiden vaatimusten täyttyminen.

Liikenne- ja viestintäviraston suosituksessa *Synchronization in communications networks* on yksityiskohtaisesti selvitetty synkronointiperiaatteita ja -rakenteita ja käytävissä olevia vaihtoehtoja sekä lueteltu asiaan liittyvät standardit.

Hierarkkisesti rakennettu ja varmistettu synkronointiverkko varmistaa, että viestintäverkkojen ja -palveluiden toiminta voi jatkua mahdollisimman häiriöttömästi myös erilaisissa verkon vikatilanteissa.

Sekä synkronisessa että pseudosynkronisessa toimintamuodossa ylimmän tason vertailukellojärjestelmän tulee täyttää 20 kohdan vaatimukset.

Lisäksi edellytetään, että vertailukellojärjestelmän tulee sijaita Suomessa. Vaatimus sijainnista Suomessa on perusteltu mm. seuraavista syistä:

- jos ylimmän tason vertailukellojärjestelmää ei olisi Suomessa ja teleyritykset menettäisivät yhteydet ulkomailla sijaitseviin vertailukellojärjestelmiinsä (esim. kansainvälisten tietoliikenneyhteyksien katketessa), teleyritysten välisissä yhteyksissä ja mm. GSM- ja 3G-verkkojen toiminnassa alkaisi ilmetä häiriöitä muutamassa päivässä (teleyrityksen sisäisiin yhteyksiin vaikutukset olisivat vähäisempiä)
- jos ulkomaista synkronointilähdettä käyttävä teleyritys menettäisi yhteyden lähteeseensä, se käyttäisi synkronointiinsa jotain liitännänsä toiselle teleyritykselle ulkomaisen lähteensä palautumiseen asti ja
- yhteisen synkronointilähteen käyttäminen varmistaisi tämän tason lähteen pysymisen Suomessa.

Sähköisen viestinnän palveluista annetun lain 281 § koskee velvollisuutta varautua normaaliolojen häiriötilanteisiin ja poikkeusoloihin. Sen mukaan teleyrityksen on huolehdittava siitä, että sen toiminta jatkuu mahdollisimman häiriöttömästi myös normaaliolojen häiriötilanteissa sekä valmiuslaissa tarkoitetuissa poikkeusoloissa.

Sähköisen viestinnän palveluista annetun lain 283 § koskee kriittisen viestintäjärjestelmän sijaintia. Sen mukaan teleyrityksen on huolehdittava siitä, että sen tarjoaman viestintäpalvelun toimivuuden turvaamiseksi kriittinen viestintäjärjestelmä

¹⁸ ITU-T:n suositus G.822 Controlled slip rate objectives on an international digital connection:
<https://www.itu.int/rec/T-REC-G/en>

sekä sen ohjaus, ylläpito ja hallinta voidaan valmiuslain 60.1 §:n 8 kohdan mukaisesti toimivaltuutta käytettäessä viipymättä palauttaa Suomeen ja että sen tarjoamaa palvelua tai järjestelmää voidaan ylläpitää mainitun pykälän 1 momentin mukaisessa menettelyssä määritellystä paikasta. Velvollisuus ei koske merkitykseltään vähäisiä viestintäpalveluja.

Kansalliset viestintäverkot ovat riippuvaisia vertailukellojärjestelmän toiminnasta. Näin ollen vertailukellojärjestelmää on perusteltua pitää sähköisen viestinnän palvelulain tarkoittamana kriittisenä viestintäjärjestelmänä.

Vertailukellojärjestelmän vaihtaminen Suomessa sijaitsevaan järjestelmään häiriötilanteessa tai poikkeusoloissa voi osoittautua haasteelliseksi tai mahdottomaksi. On arvioitu, että tällainen vaihto-operaatio saattaisi kestää minimissään 6 kuukautta. Käytännössä vaatimus viipymättä tapahtuvasta palauttamisesta voisi tarkoittaa sitä, että Suomessa pitäisi olla koko ajan varalla vaihtoehtoinen kokonaan kansallisiin järjestelmiin perustuva synkronointiverkko ja vertailukellojärjestelmä.

Siirtoketjun teleyritykset voivat synkronoinnin toimittavalta teleyritykseltä saamansa dokumentaation pohjalta varmistua, etteivät siirtoketjun eri solmujen lukumäärille asetetut maksimiarvot ylity.

20 Synkronointikellojen vaatimukset taajuus-synkronoinnissa

Taajuussynkronoinnille asetettujen laatuvaatimusten täytyminen koko siirtoketjun osalta edellyttää, että kukin synkronointiverkon solmu täyttää oman hierarkiataasonsa mukaiset vaatimukset.

Liikenne- ja viestintäviraston suosituksessa *Synchronization in communications networks* on kuvattu synkronointiverkon rakennetta eri siirtojärjestelmäteknologioissa sekä kerrottu kunkin hierarkiataason kellon vaatimukset määrittelevä ITU-T:n suositus.

Pakettiverkkojen synkronoinnin (synkroninen Ethernet) yhteydessä voi syntyä tilanteita, joissa synkronointiketjun jokin osa korvautuu Ethernet-pohjaisella laitteella. Myös näissä tapauksissa on varmistauduttava siitä, että kyseinen synkroninen Ethernet-solmu on sellainen, että se täyttää ko. tason synkronointisolmulle asetettavat vaatimukset.

21 Aika- ja vaihesynkronoinnin toteuttaminen ja varmistaminen

Suomessa käyttöön otettavassa 5G-verkkoteknologiassa käytetään aikajakoista dupleksointia (TDD, Time Division Duplex). Aikajakoisessa dupleksoinnissa samaa radiokanavaa käytetään sekä nousevan että laskevan liikenteen välittämiseksi, kun taajuusjakoisessa dupleksoinnissa eri liikennesuunnille on osoitettu eri kanavat.

Aikajakoista dupleksointia käytettäessä radiolähettimien lähetys- ja vastaanottoajankohtien on oltava olla ajallisesti synkronoituja siten, etteivät tukiasemien eikä myöskään päätelaitteiden välillä esiinny samanaikaisia nousevan ja laskevan siirtosuunnan lähetyskysymyksiä. Samanaikaiset lähetykset aiheuttaisivat häiriöitä tukiasemien ja päätelaitteiden lähetyksille, mikä johtaisi matkaviestinverkon vajaatoimintaan tai jopa toiminnan estymiseen. Häiriöt eivät kohdistuisi vain yhteen matkaviestinverkkoon ja verkossa käytettyyn taajuuslohkoon, vaan häiriöitä voisi aiheutua myös muihin samalla maantieteellisellä alueella ja viereisillä taajuuslohkoilla toimiviin matkaviestinverkkoihin.

Toimiakseen häiriöttömästi, tulee Suomessa aikajakoiseen dupleksointiin perustuvien 5G-verkkojen rakentamisen yhteydessä ottaa käyttöön aika- ja vaihesynkronointi jo olemassa olevan taajuussynkronoinnin lisäksi. Vaihesynkronointia vierekäisillä TDD-taajuuksilla käytävien operaattoreiden on keskenään sovittava kyseiseen taajuusalueeseen liittyen käytettävä yhteinen referenssiaika.

3GPP:n spesifikaatioiden perusteella kaikkein tiukin synkronointivaatimus häiriöiden välttämiseksi koskee verkon soluja, joilla on päällekkäisiä peittoalueita. Näissä tapauksissa eri soluista lähetettävien kehyksien aloitusajankohdalle sallitaan maksimissaan 3 µs:n ero (3GPP TS 38.133, kohta 7.4).

Käytännössä aika- ja vaihesynkronointi joudutaan tekemään ainakin 5G-verkkojen käyttöönoton alkuvaiheessa satelliittipaikannusjärjestelmästä (GNSS) saatavan aika- ja vaihetiedon perusteella. Satelliittipaikannusjärjestelmä voi kuitenkin olla altis häiriöille ja häirinnälle.

Sähköisen viestinnän palveluista annetun lain 281 § mukaan teleyrityksen on huolehdittava siitä, että sen toiminta jatkuu mahdollisimman häiriöttömästi sekä normaaliolojen häiriötilanteissa, että valmiuslaissa tarkoitetuissa poikkeusoloissa.

Satelliittipaikannusjärjestelmän kautta saatava aika- ja vaihesynkronointi on varmistettava kiinteän verkon kautta siten, että aika- ja vaihesynkronointi toimii aikajakoiseen dupleksointiin perustuvien verkkojen toimivuuden kannalta riittävällä tarkkuudella vähintään kaksi viikkoa, jos satelliittipaikannusjärjestelmän kautta saatava synkronointi ei ole käytettävissä.

Kiinteän verkon kautta on mahdollista siirtää aika- ja vaihesynkronointia PTP-protokollan avulla (Precision Time Protocol). Teleyritys voi poiketa yksittäisten tukiasemien osalta aika- ja vaihesynkronoinnin kahden viikon varmistusajan toteuttamisesta, jos varmistusta ei ole kohtuullisin kustannuksin mahdollista toteuttaa. Teleyrityksen tulee dokumentoida siirtymäajan päättymiseen mennessä tiedot kyseisistä tukiasemista, niiden sijainnista sekä yksityiskohtaiset tiedot siitä, miksi varmistuksen toteuttaminen ei siirtymäajan puitteissa ole kohtuullisin kustannuksin mahdollista. Siirtymäajan päättymisen jälkeen mahdollisesti käyttöönotettavista vastaavista tukiasemista tulee dokumentoida edellä mainitut tiedot kunkin vuoden loppuun mennessä. Samassa yhteydessä tulee dokumentoida tieto myös niistä mahdollisista tukiasemista, joihin on sovellettu edellä mainittuja poikkeuksia, mutta jotka on kyseisenä vuotena kuitenkin otettu varmistuksen piiriin.

Sähköisen viestinnän palveluista annetun lain 283 § koskee kriittisen viestintäjärjestelmän sijaintia. Sen mukaan teleyrityksen on huolehdittava siitä, että sen tarjoaman viestintäpalvelun toimivuuden turvaamiseksi kriittinen viestintäjärjestelmä sekä sen ohjaus, ylläpito ja hallinta voidaan valmiuslain 60.1 §:n 8 kohdan mukaista toimivaltuutta käytettäessä viipymättä palauttaa Suomeen ja että sen tarjoama palvelua tai järjestelmää voidaan ylläpitää mainitun pykälän 1 momentin mukaisessa menettelyssä määritellystä paikasta. Velvollisuus ei koske merkitykseltään vähäisiä viestintäpalveluja.

Aikasynkronoinnin voidaan katsoa olevan toiminnan kannalta kriittinen järjestelmä viimeistään siinä vaiheessa, kun sen toiminnasta riippuvaisen verkon kautta siirretään kriittistä liikennettä tai merkittävä osa liikenteestä kulkee sen toiminnasta riippuvaisen verkon kautta. Synkronoinnin palauttaminen Suomeen ei ainakaan alkuvaiheessa ole käytännössä mahdollista, koska synkronoinnin siirtäminen kiinteän verkon kautta ei ole mahdollista siten, että synkronoinnin tarkkuus säilyisi riittävänä pitkän aikaa.

Liikenne- ja viestintävirasto voi 5G-verkkojen merkityksen ja käytön kasvun sekä tekniikan ja standardien kehittymisen myötä tarkastella uudelleen asetettua kahden viikon vähimmäisvarmistamisaikaa ja tarvittaessa pidentää sitä.

Traficom suosittelee, että teleyritykset selvittäisivät mahdollisuutta kehittää verkkojaan siten, että aika- ja vaihesynkronointi olisi viiden vuoden aikajänteellä mahdollista toteuttaa kokonaan kiinteän verkon kautta.

22 Synkronoinnin ylläpito ja dokumentointi

Viestintäverkkojen synkronointijärjestelyt tule huomioida ja pitää ajan tasalla viestintäverkkojen rakenteen muutostilanteissa.

Synkronointidokumentaation tulee sisältää ainakin tiedot eritasoisten kellojen lukumäärästä ja sijainnista siirtoketjussa.

MÄÄRÄYKSEN VOIMAANTULO JA SIIRTYMÄSÄÄNNÖKSET

Määräys tulee voimaan 1 päivänä heinäkuuta 2021 ja on voimassa toistaiseksi.

Määräykseen on annettu tehonsyötön varmistusvaatimuksia koskeva siirtymäsäännös, jonka tarkoituksena on antaa teleyrityksille aikaa ja mahdollisuus tarvittavien muutosten kustannustehokkaaseen tekemiseen:

Ennen tämän määräyksen voimaantuloa valmistuneiden tai rakenteilla olleiden matkaviestinverkkojen peruspeiton tukiasemien ja niiden siirtojärjestelmien varateholähteiden ja tasasuuntaajien on täytettävä tämän määräyksen 8 kohdan tehonsyötön varmistusvaatimukset LTE-verkon tukiasemien osalta taulukon 2 tärkeysluokalle 5 vaatiman varateholähteen ≥ 3 tunnin, taulukon 2 alaviitteen 6 vaatiman ≥ 4 tunnin sekä ≥ 2 tunnin varmistusajan osalta viimeistään 31.12.2023 sekä 5G-verkon tukiasemien osalta taulukon 2 alaviitteen 6 vaatiman varateholähteen ≥ 15 minuutin varmistusajan osalta viimeistään 31.12.2021.

Siihen asti kyseisten tukiasemien ja niiden siirtojärjestelmien varateholähteiden ja tasasuuntaajien on täytettävä vähintään määräyksen Viestintävirasto 54B/2014 M vaatimukset.

Edellä mainittu matkaviestinverkon peruspeiton LTE-verkon tukiasemien ja niiden siirtojärjestelmien varateholähteiden varmistusajan pidentämisen määräaika viimeistään 31.12.2023 on perusteltu, koska useat tukiasemat täyttävät varmistusvaatimuksen jo nyt. Lisäksi jo määräyksen 54A/2012 perustelumuistiossa on todettu, että LTE-verkon varmistusaikaa tullaan pidentämään, mikäli LTE-verkon "...merkitys, käyttö tai verkkopeitto muuttuu tulevaisuudessa olennaisesti nykyisestä". Eli teleyrityksillä on vuodesta 2012 lähtien ollut tiedossa ja mahdollisuus varautua siihen, että LTE-verkon tukiasemien varmistusaikoja tullaan pidentämään. LTE-verkkojen merkitys, käyttö ja verkkopeitto ovat kasvaneet huomattavasti vuodesta 2012.

Edellä mainittu matkaviestinverkon peruspeiton 5G-verkon tukiasemien ja niiden siirtojärjestelmien varateholähteiden varmistusajan määräaika viimeistään 31.12.2021 on perusteltu, koska 5G-verkon tukiasemia ei ole vielä juurikaan ole

ehditty rakentaa ja jo rakennetut tukiasemat sijaitsevat pääosin olemassa olevilla tukiasemalaittepaikoilla.

Määräykseen on annettu varateholähteiden testaamista ja testaustulosten dokumentointia koskeva siirtymäsäännös, jonka tarkoituksena on antaa teleyrityksille aikaa muutostyön tekemiselle pääosin huoltotöiden yhteydessä.

Ennen tämän määräyksen voimaantuloa valmistuneiden tai rakenteilla olleiden varateholähteiden testaus ja testaustulosten dokumentointi suoritettava tämän määräyksen 10 kohdan mukaisesti viimeistään 31.12.2022. Siihen asti varateholähteiden toimintakunnon ja kapasiteetin tarkistamisen on täytettävä vähintään määräyksen Viestintävirasto 54B/2014 M vaatimukset.

Edellä mainittu siirtymäaika katsotaan perustelluksi, jotta teleyrityksille jää aikaa vaadittujen muutostöiden tekemiseen.

Määräykseen on annettu rantautumiskaivojen suojaamista koskeva siirtymäsäännös, jonka tarkoituksena on antaa teleyrityksille aikaa ja mahdollisuus tarvittavien muutosten kustannustehokkaaseen tekemiseen:

Ennen tämän määräyksen voimaantuloa valmistuneiden tai rakenteilla olleiden rantautumiskaivojen on täytettävä tämän määräyksen 18 kohdan siirtoteiden suojaamisvaatimukset peittämättömien tai lukitsemattomien rantautumiskaivojen osalta viimeistään 31.12.2022.

Määräykseen on annettu laitetilojen suojaamisvaatimuksia koskeva siirtymäsäännös, jonka tarkoituksena on antaa teleyrityksille aikaa ja mahdollisuus tarvittavien muutosten kustannustehokkaaseen tekemiseen:

Ennen tämän määräyksen voimaantuloa valmistuneiden ja rakenteilla olleiden laitetilojen on täytettävä tämän määräyksen 17 kohdan laitetilojen suojaamisvaatimukset tärkeysluokan 3 laitetilän ovien lukituksen ja tilan kulunvalvonnan osalta vähintään sähköiseen avaimeen perustuvalla ovien lukituksella ja kulunvalvonnalla viimeistään 31.12.2022 sekä tärkeysluokan 3, 4 tai 5 laitetilaan liittyvien sähkökaappien lukitsemisen osalta viimeistään 31.12.2022.

Siihen asti kyseisten laitetilojen on täytettävä vähintään määräyksen Viestintävirasto 54B/2014 M suojaamisvaatimukset.

Edellä mainittu tärkeysluokan 3 laitetilojen sähköiseen avaimeen perustuvan ovien lukitsemisen ja tilan kulunvalvonnan määräaika 31.12.2022 on perusteltu, koska viraston tietojen mukaan useat teleyrityksen käyttävät jo laajasti sähköiseen avaimeen perustuvaa lukitusta tärkeysluokan 3 laitetiloissaan ja näin ollen jo täyttävät uuden vaatimuksen. Edellä mainittu tärkeysluokan 3, 4 tai 5 laitetilassa olevien sähkökaappien lukitsemisen määräaika 31.12.2022 on perusteltu, koska säännöksellä on vain pyritty selkeyttämään sitä, että kaappien lukitusvelvoite on koskenut alun perinkin kyseisiä sähkökaappeja. Velvoite ei koske niitä sähkökaappeja, jotka sijaitsevat lukittujen laitetilojen sisällä.

Määräyksessä annetut siirtymäsäännökset eivät koske määräyksen voimaantulon jälkeen toteutettavia viestintäverkon tai -palvelun komponentteja tai laitetiloja ja ne tulee jo alun perin suunnitella tämän määräyksen vaatimukset täyttäväksi.

JÄLKISEURANTA

Määräyksen noudattamista ja toimivuutta seurataan muun muassa tarkastusten, tapauskohtaisesti suoritettavien erillisten selvitysten sekä teleyrityksiltä saatavan palautteen perusteella.

LIITE 1

Määräyksen lainsäädäntöperusta ja muut asiaan liittyvät säännökset

Tässä liitteessä kuvataan ensin määräyksen lainsäädäntöperusta, ml. Liikenne- ja viestintäviraston määräystoimivalta, ja sitten muita määräyksen aihealueeseen liittyviä keskeisiä säännöksiä.

Määräyksen lainsäädäntöperusta

Tämä määräys perustuu sähköisen viestinnän palveluista annetun lain (viestintäpalvelulain) 243, 244 ja 247 §:iin.

Viestintäverkon ja viestintäpalvelun laatuvaatimukset

Määräys liittyy viestintäpalvelulain 243 §:n 1 momentin 1, 2, 5, 7, 9 ja 14 -kohdissa säädettyihin vaatimuksiin, joiden mukaan yleiset viestintäverkot ja viestintäpalvelut sekä niihin liitettävät viestintäverkot ja viestintäpalvelut on suunniteltava, rakennettava ja ylläpidettävä siten, että:

- 1) sähköinen viestintä on tekniseltä laadultaan hyvää ja tietoturvallista;
- 2) ne kestävät normaalit odotettavissa olevat ilmastolliset, mekaaniset, sähkömagneettiset ja muut ulkoiset häiriöt sekä tietoturvauhat;
- 5) pääsy hätäpalveluihin on turvattu myös verkon häiriötilanteissa mahdollisimman luotettavasti;
- 7) kenenkään tietosuoja, tietoturva tai muut oikeudet eivät vaarannu;
- 9) ne eivät aiheuta kohtuuttomia sähkömagneettisia tai muita häiriöitä taikka tietoturvauhia;
- 14) ne toimivat mahdollisimman luotettavasti myös valmiuslaissa (1552/2011) tarkoitetuissa poikkeusoloissa ja normaaliolojen häiriötilanteissa.

Edellä 1 momentin 1, 2 ja 14 -kohdassa tarkoitetut laatuvaatimukset on suhteutettava viestintäverkkojen ja -palvelujen käyttäjämäärään, maantieteelliseen alueeseen, jota ne palvelevat, sekä niiden merkitykseen käyttäjille.

Toimenpiteet, joilla huolehditaan 1 momentin 1, 2, 7 ja 9 -kohdassa tarkoitetusta tietoturvasta, tarkoittavat toimia toiminnan turvallisuuden, tietoliikenneturvallisuuden, laitteisto- ja ohjelmistoturvallisuuden sekä tietoaineistoturvallisuuden varmistamiseksi. Toimenpiteet on suhteutettava uhan vakavuuteen, toimenpiteistä aiheutuviin kustannuksiin sekä käytettävissä oleviin teknisiin mahdollisuuksiin torjua uhka.

Viestintäverkkoa ja viestintäpalvelua koskevat määräykset.

Tässä määräyksessä tarkennetaan edellä mainittuja 243 §:n teknisiä vaatimuksia lain 244 §:n seuraavien alakohtien nojalla, joiden mukaan Liikenne- ja viestintäviraston määräykset voivat koskea:

- 1) tärkeysluokittelua, tehon syöttöä, varmistamista ja varatiejärjestelyjä;
- 2) viestintäverkon ja siihen kuuluvan laittilan sähköistä ja fyysistä suojaamista;
- 3) suorituskykyä, tietoturvallisuutta ja häiriöttömyyttä sekä niiden ylläpitoa, seuranta ja verkonhallintaa;
- 5) viestintäverkon rakennetta ja sen liityntapisteen teknisiä ominaisuuksia;
- 6) hätäliikenteen teknistä toteutusta ja varmistamista;
- 8) yhteenliittämistä, yhteentoimivuutta, merkinantoa ja synkronointia;
- 12) teknistä dokumentointia ja tilastointia sekä näihin liittyvien asiakirjojen muotoa ja tietojen säilyttämistä;
- 13) noudatettavia standardeja;
- 14) muita näihin verrattavia viestintäverkolle tai viestintäpalvelulle asetettavia teknisiä vaatimuksia.

Viestinnän välittäjän ja lisäarvopalvelun tarjoajan velvollisuus huolehtia tietoturvasta.

Määräys liittyy viestintäpalvelulain 247 § 1 momentissa säädettyyn vaatimukseen, jonka mukaan viestinnän välittäjän, kuten siis teleyrityksen, on viestejä välittäessään huolehdittava palvelujensa, viestien, välitystietojen ja sijaintitietojen tietoturvasta.

Pykälän 3 momentin mukaan toimenpiteet, joilla huolehditaan tietoturvasta, on suhteutettava uhan vakavuuteen, toimenpiteistä aiheutuviin kustannuksiin sekä käytävissä oleviin teknisiin mahdollisuuksiin torjua uhka.

Pykälän 4 momentin mukaan Liikenne- ja viestintävirasto voi antaa tarkempia määräyksiä 1 ja 2 momentissa tarkoitettua tietoturvasta.

Liikenne- ja viestintäviraston tekniset määräykset

Tässä luvussa kuvataan Liikenne- ja viestintäviraston antamat tämän määräyksen aihepiiriin liittyvät muut määräykset. Luvun tarkoituksena on antaa määräyksen käyttäjälle parempi mahdollisuus viestintäverkkoja ja -palveluita koskevien velvoitteiden kokonaiskuvan hahmottamiseen.

Määräys *hätäliikenteen teknisestä toteutuksesta ja varmistamisesta* sisältää vaatimukset, joilla yleisten viestintäverkkojen osalta varmistetaan hätäpuhelimien ja hätätekstiviestien sekä niihin liittyvän hätäpalvelun kannalta olennaisen informaation siirtyminen viestintäverkoissa hätäkeskuksiin. Määräyksen vaatimukset myös varmistavat hätäpuheluille normaaleja puheluita paremmat onnistumismahdollisuudet erilaisissa viestintäverkon ruuhka- ja häiriötilanteissa.

Määräyksellä *viestintäverkon sähköisestä suojaamisesta* tehdään pakolliseksi tietyt yleisen viestintäverkon ja yleiseen viestintäverkkoon liitetyn viestintäverkon suojaustoimenpiteet, joilla verkko saadaan sietämään ja kestävästi ilmastollisia ja toisten verkkojen aiheuttamia ylijännitteitä. Vaatimusten tarkoitus on estää viestintäverkkoa aiheuttamasta vaaraa ja parantaa viestintäverkon toimintavarmuutta.

Määräys *viestintäverkkojen ja -palvelujen laadusta ja yleispalvelusta* koskee viestintäverkkojen ja -palvelujen toimintavarmuuden, suorituskyvyn, luotettavuuden ja laadun mittaamista ja varmistamista. Määräyksessä on annettu tähän liittyen yleisiä kaikkiiin yleisiin viestintäverkkoihin ja -palveluihin sovellettavia velvoitteita sekä puhelinpalveluja, internetyhteyspalveluja ja televisiopalveluja koskevia erityisvaatimuksia. Lisäksi määräyksessä määritellään asiakaspalvelun laadun arviointiin käytettävät mittarit. Määräyksessä määritellään myös yleispalveluveloitteeseen kuuluvaa internetyhteyttä koskevat mittaus- ja todentamisvaatimukset sekä kuulo- ja puhevammaisille tarjottavien yleispalveluliittymien tekniset ominaisuudet.

Määräys *teletoiminnan häiriötilanteista*. Määräyksen 2 luvussa määrätään viestintäverkkoja ja -palveluja koskevat yleiset velvoitteet vika- ja häiriötilanteiden ennaltaehkäisemiseksi, havaitsemiseksi ja hallitsemiseksi verkon- ja palvelunhallinnalla mukaan lukien muutostenhallinta. Määräyksen 4 §:ssä määrätään siitä, että tässä määräyksessä vaadittuja tehonsyötön ja olosuhteiden valvontoja seurataan ja niihin reagoidaan tarkoituksenmukaisesti.

Määräys *teletoiminnan tietoturvasta*. Tätä määräystä sovelletaan teleyritysten yleisten viestintäpalvelujen toteuttamiseen liittyvään toimintaan sekä teleyritysten yleiseen teletoimintaan käyttämiin järjestelmiin, viestintäverkkoihin ja -palveluihin ja siinä määrätään lähinnä tietoturvasuuteen liittyvien asioiden hoidosta teleyrityksessä. Määräyksellä pyritään siihen, että tietoturvan huomioiminen teleyrityksissä on osa jokapäiväistä toimintaa. Toisin sanoen, määräyksellä pyritään varmistamaan, että tietoturvatekijät huomioidaan rutiininomaisesti ja tehokkailla prosesseilla osana viestintäverkkojen ja -palvelujen toteutusta.

Esitetty lista vastaa tämän perustelumuuiston julkaisuhetken tilannetta. Kaikki Liikenne- ja viestintäviraston määräykset on julkaistu viraston verkkosivuilla osoitteessa www.traficom.fi ja Finlexissä.

LIITE 2

Esimerkki joukkoviestintäpalvelun teknisestä rajauksesta

